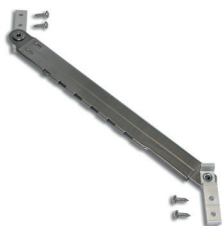


ОГРАНИЧИТЕЛЬ ЗАКРЫВАНИЯ LASER



Описание

Пара телескопических ножниц (правая и левая), способных ограничить открытие фрамужного окна (верхний подвес) и удерживать его в различных положениях.

Онлайновая техническая спецификация



Технические характеристики

Эти ограниченные ножницы можно применять в окнах с верхней подвеской.

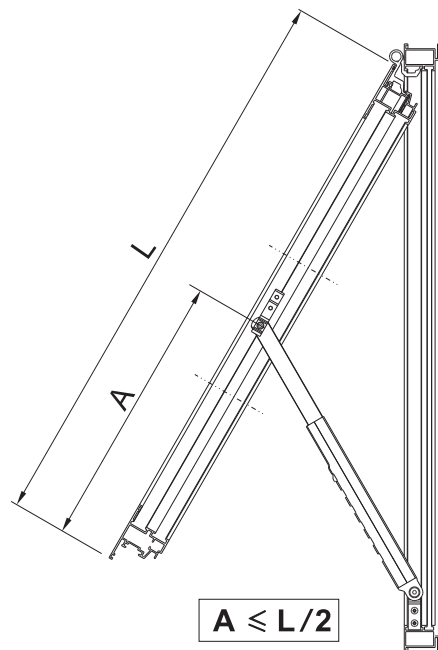
Ножницы являются телескопическими, с 5 позициями, отмечаемыми щелчками (кроме арт. 01951, где имеется только 1 позиция); таким образом, можно получить 5 разных положений открытого окна.

Перед тем как закрыть окно, его необходимо открыть полностью до упора.

Данный механизм предназначен для верхнеподвесных окон, так как при использовании их в поворотных окнах (с боковой подвеской) створку нельзя повернуть под углом 90°.

По требованию заказчика могут поставляться ножницы Laser с уменьшенным числом позиций (при сохранении длины); мы рекомендуем вам обращаться по соответствующим вопросам в службу технической поддержки Giesse.

Для деталей см. таблицу ниже.



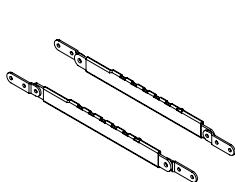
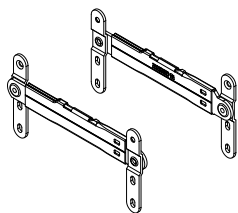
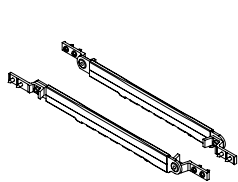
Арт. 01950

Арт. 01951

Арт. 01959

Арт. 01956

Арт. 01960



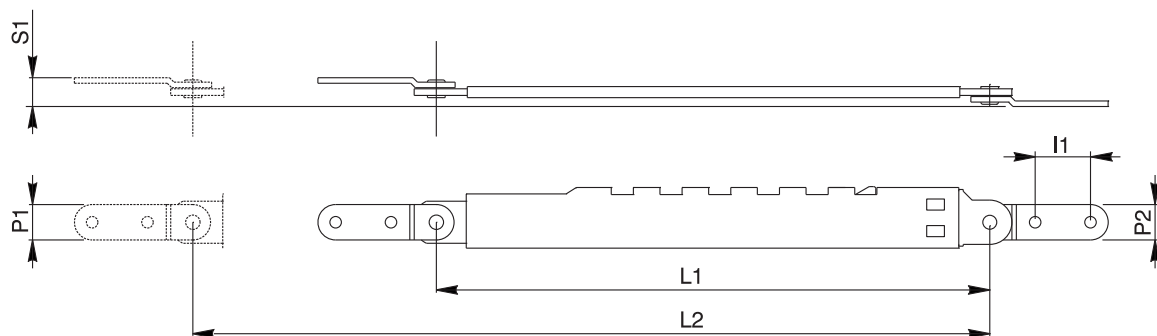
Деталь, арт. 01950, 01952, 01954, 01955

Деталь, арт. 01956

Деталь, арт. 01960, 01961



НОЖНИЦЫ ДЛЯ ОКОН С ВЕРТИКАЛЬНЫМ И ГОРИЗОНТАЛЬНЫМ ПОДВЕСОМ



АРТИКУЛ	Описание	Тип подвеса	применимо в сочетании с	ПОПЕРЕЧНОЕ СЕЧЕНИЕ ПАРЫ ПРОФИЛЕЙ	N позиций	Материал	Тип крепления	P1	P2	L1	L2	I1	S1	Поверхность не окрашенная	КОЛ-ВО В УПАКОВКЕ
01950	ОГРАНИЧИТЕЛЬ ЗАКРЫВАНИЯ LASER	Верхний	петли	C005	5	AISI 304	Самонарезные винты	14,8	11,8	250	360	15	28	X	10
01951	ОГРАНИЧИТЕЛЬ ЗАКРЫВАНИЯ LASER	Верхний	универсальная	смотри технические листы	1	AISI 316	Самонарезные винты	16	16	155	186	20,5	13,5	X	6
01952	ОГРАНИЧИТЕЛЬ ЗАКРЫВАНИЯ LASER	Верхний	петли	C001-C015	5	AISI 304	Самонарезные винты	15	15	250	360	15	34	X	10
01954	ОГРАНИЧИТЕЛЬ ЗАКРЫВАНИЯ LASER	Верхний	петли	C001-C002-C009-C010-C013-C015-C016-C017	5	AISI 304	Самонарезные винты	13,4	13,4	250	360	15	23	X	10
01955	ОГРАНИЧИТЕЛЬ ЗАКРЫВАНИЯ LASER	Верхний	петли	C001-C002-C009-C010-C013-C017	5	Гальванизированная сталь	Самонарезные винты	13,4	13,4	250	360	15	23	X	10
01956	ОГРАНИЧИТЕЛЬ ЗАКРЫВАНИЯ LASER	Верхний	петли	C007-C008	5	AISI 304	Винты под шестигранный ключ, без головки	-	-	250	360	-	24	X	10
01959	ОГРАНИЧИТЕЛЬ ЗАКРЫВАНИЯ LASER - Q	Верхний	универсальная	Без пазов	5	AISI 304	Самонарезные винты	16	16	250	360	23	13	X	6
01960	ОГРАНИЧИТЕЛЬ ЗАКРЫВАНИЯ LASER	Верхний	универсальная	Без пазов	5	AISI 304	Самонарезные винты	16	16	250	360	20	16,5	X	10
01961	ОГРАНИЧИТЕЛЬ ЗАКРЫВАНИЯ LASER	Верхний	универсальная	Без пазов	5	Гальванизированная сталь	Самонарезные винты	16	16	250	360	20	16,5	X	10