

ОГРАНИЧИВАЮЩИЕ НОЖНИЦЫ, ТИП I



Описание

Пара двунаправленных ограничивающих ножиц, способных ограничить открытие фрамуг (верхний подвес).

Онлайновая техническая спецификация



Технические характеристики

Ограничивающие ножницы типа I подходят для установки в окна открывающихся на улицу с верхним подвесом.

Эти ограничительные ножницы работают в комбинации с ножницами GS HD типа A и P и могут испытывать избыточное трение при повороте круглой ручки на ползунке.

Компания Giesse протестировала эти ограничивающие ножницы; по полученным данным, сопротивление при растяжении превышает 200 кг/пара.

Примечание: Рекомендуется применять эти компоненты только для верхнеподвесных окон, поскольку они крепятся на профиле самонарезными винтами и не могут быть сняты; следовательно, при использовании их в окнах с боковой подвеской, створку нельзя повернуть под углом 90° для мытья.

Применимость

Ограничивающие ножницы типа I подходят для установки на профильные системы с фальцлюфтом (расстояние между створкой и рамой) 15 - 18 мм.

Материалы

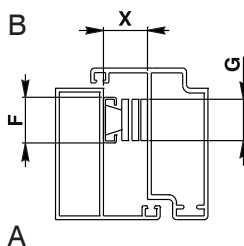
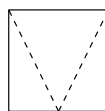
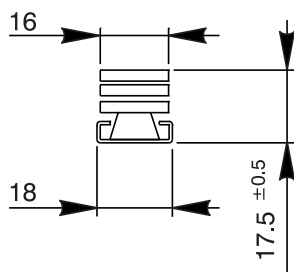
Ограничительные ножницы из нержавеющей стали AISI 304

Ползун из полиамида и латуни

Упаковка

6 пар в упаковке

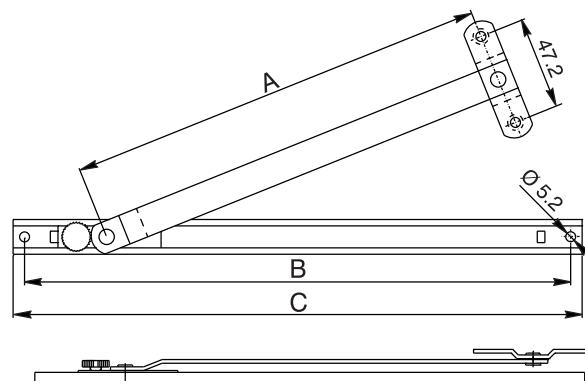
Верхняя подвеска (A: помещение, B: улица)



X = 15 mm ÷ 18 mm

F = 18 mm

G = 16 mm



Артикул	Описание	Тип подвеса	Ширина ножиц	Применимо в сочетании с ножницами	A	B	«C»	Поверхность окраски	КОЛ-ВО В УПАКОВКЕ
08123	Пара открывающихся ограничительных рычагов - 8,5" тип I	Верхний	18	Тип A - Тип P	140	205	217	X	6
08124	Пара открывающихся ограничительных рычагов - 10,5" тип I	Верхний	18	Тип A - Тип P	191	256	268	X	6
08177	Пара открывающихся ограничительных рычагов - 12" тип I	Верхний	18	Тип A - Тип P	221	286	298	X	6
08178	Пара открывающихся ограничительных рычагов - 14" тип I	Верхний	18	Тип A - Тип P	267	332	244	X	6
08179	Пара открывающихся ограничительных рычагов - 16" тип I	Верхний	18	Тип A - Тип P	318	388	400	X	6
08183	Пара открывающихся ограничительных рычагов - 18" тип I	Верхний	18	Тип A - Тип P	365	435	447	X	6