

ОГРАНИЧИВАЮЩИЕ НОЖНИЦЫ, ТИП L



Описание

Пара телескопических ножниц (правая и левая), способных ограничить открытие фрамужного окна (верхний подвес) и удерживать его в открытом положении.

Онлайновая техническая спецификация



Технические характеристики

Ограничивающие ножницы типа L подходят для установки в окна открывающихся на улицу с верхним подвесом. Эти ножницы используются в сочетании с ножницами GS HD типов A и P.

Ограничивающие ножницы типа L можно зафиксировать в открытом положении с помощью рычага, препятствующего запертию створки. Таким образом, окно остается заблокированным до тех пор, пока пользователь не вернет рычаг в положение "разблокировано". Компания Giesse протестировала эти ограничивающие ножницы; по полученным данным, сопротивление при растяжении превышает 200 кг/пара.

Примечание: Рекомендуется применять эти компоненты только для верхнеподвесных окон, поскольку они крепятся на профиле самонарезными винтами и не могут быть сняты; следовательно, при использовании их в окнах с боковой подвеской, створку нельзя повернуть под углом 90° для мытья.

Применимость

Ограничивающие ножницы типа L подходят для установки на профильные системы с фальцлюфтом (расстояние между створкой и рамой) 15 - 17,5 мм.

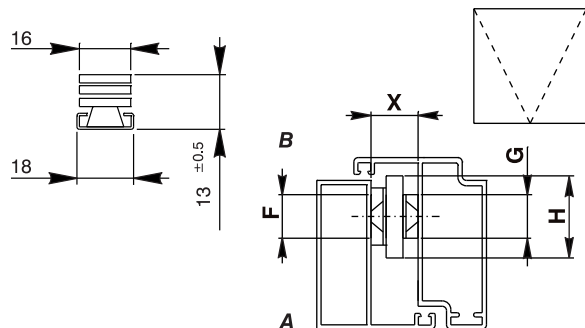
Материалы

Ограничительные ножницы из нержавеющей стали AISI 304

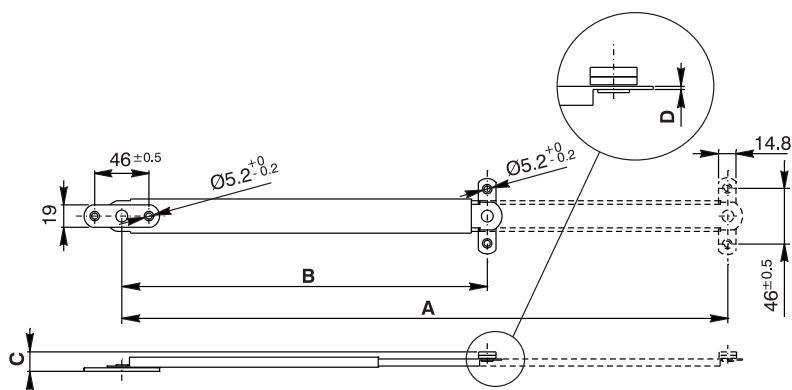
Упаковка

6 пар в упаковке

Верхняя подвеска (A: помещение, B: улица)



X = 15mm ÷ 17.5mm
F = 19 mm
G = 14.8 mm
H = 29 mm



| АРТИКУЛ | Описание | Тип подвеса | Применимо в сочетании с ножницами | количество позиций фиксации | A | B | «С» | D | Поверхность - не окрашенная | КОЛ-ВО В УПАКОВКЕ |
|---------|---|-------------|-----------------------------------|-----------------------------|-----|-----|------|-----|-----------------------------|-------------------|
| 08184 | Пара открывающихся ограничительных рычагов (правые/левые) - 8" тип L | Верхний | Тип A - Тип P | 1 | 205 | 155 | 16,5 | 1,2 | X | 6 |
| 08185 | Пара открывающихся ограничительных рычагов (правые/левые) - 10" тип L | Верхний | Тип A - Тип P | 1 | 255 | 180 | 16,5 | 1,2 | X | 6 |
| 08186 | Пара открывающихся ограничительных рычагов (правые/левые) - 12" тип L | Верхний | Тип A - Тип P | 1 | 305 | 205 | 16,5 | 1,2 | X | 6 |
| 08187 | Пара открывающихся ограничительных рычагов (правые/левые) - 14" тип L | Верхний | Тип A - Тип P | 1 | 355 | 230 | 16,5 | 1,2 | X | 6 |
| 08188 | Пара открывающихся ограничительных рычагов (правые/левые) - 16" тип L | Верхний | Тип A - Тип P | 1 | 406 | 257 | 16,5 | 1,2 | X | 6 |