

## ОГРАНИЧИВАЮЩИЕ НОЖНИЦЫ, ТИП N



### Описание

Пара двунаправленных ограничивающих ножниц, способных ограничить открытие фрамуг (верхний подвес).

Онлайновая техническая спецификация



### Технические характеристики

Ограничивающие ножницы типа N подходят для установки в окна открывающихся на улицу с верхним подвесом.

Эти ограничительные ножницы работают в комбинации с ножницами GS HD типа M и могут испытывать повышенное трение при повороте круглой ручки на ползунке. Компания Giesse протестировала эти ограничивающие ножницы; по полученным данным, сопротивление при растяжении превышает 200 кг/пара.

Данный механизм предназначен для верхнеподвесных окон, поскольку они крепятся к профилю самонарезными винтами и не могут быть отключены, следовательно при использовании их в поворотных окнах (с боковой подвеской) створку нельзя повернуть под углом 90°.

### Применимость

Ограничивающие ножницы типа N подходят для установки на профильные системы с фальцлюфтом (расстояние между створкой и рамой) 15 - 18 мм.

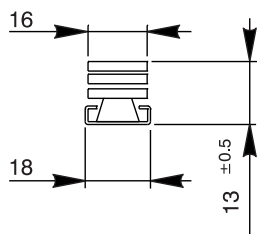
### Материалы

Ограничительные ножницы из нержавеющей стали AISI 304

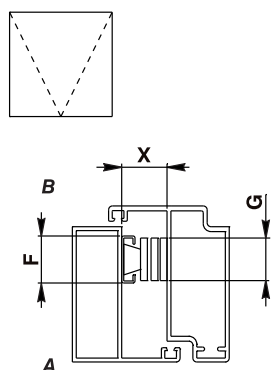
Ползун из полиамида и латуни.

### Упаковка

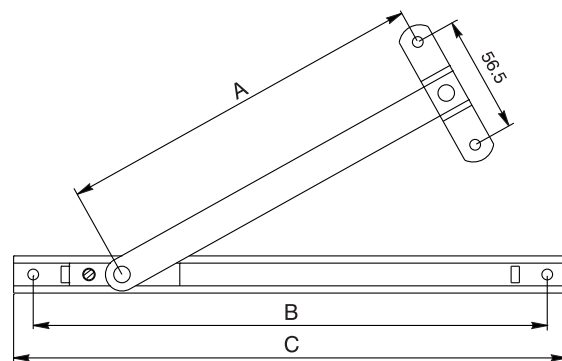
6 пар в упаковке



Верхняя подвеска (A: помещение, B: улица)



X = 13 mm ÷ 16 mm  
F = 18 mm  
G = 16 mm



АРТИКУЛ	Описание	Тип подвеса	Ширина ножниц	Применимо в сочетании с ножницами	A	B	«C»	Повернуть - не окрашенная	КОЛ-ВО В УПАКОВКЕ
08199	Пара открывающихся ограничительных рычагов - 10,5" тип N	Верхний	23	Тип M	180	249	268	X	6
08200	Пара открывающихся ограничительных рычагов - 16" тип N	Верхний	23	Тип M	314	381	400	X	6