

НОЖНИЦЫ GS990

Описание

Комплексная система для поворотно-откидных оконных блоков GS990

Технические характеристики

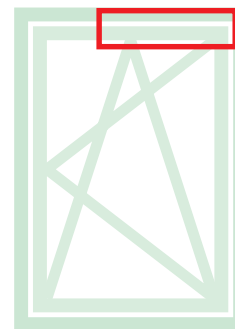
Механизмы в комплекте с петлями и фурнитурой: доступны с различными видами отделки. Петли поставляются в предварительно собранном виде, готовыми к установке на профиль; в состав фурнитуры входят предварительно собранные детали, обеспечивающие простоту и быстроту монтажа

Материалы

Корпус, крепежный блок и ползун из сплава ЦАМ, тяга механизма из алюминия

Рычаг, винты из нержавеющей стали.

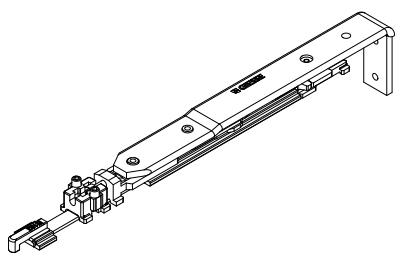
Позиционирующая планка из полиамида.



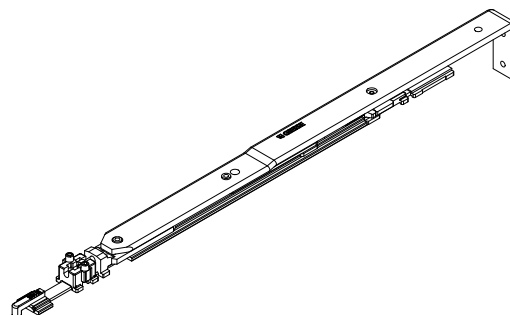
Онлайновая техническая спецификация



НОЖНИЦЫ T1 П/О GS990



НОЖНИЦЫ T2 GS990



АРТИКУЛ	Описание	ПОПЕРЕЧНОЕ СЕЧЕНИЕ ПАРЫ ПРОФИЛЕЙ	Для створок шириной (мм)	Поверхность - неокрашенная	Поверхность Анодированная	Поверхность Окрашенная	Линия Ttemp	Число деталей в упаковке
0421101	НОЖНИЦЫ T1 П/О GS990	C010-C011	L 370 ÷ 535	X				5
0421701	НОЖНИЦЫ T1 П/О GS990	C009	L 375 ÷ 540	X				5
0422101	НОЖНИЦЫ T1 П/О GS990	C010-C011	L 536 ÷ 1700	X				5
0422301	НОЖНИЦЫ T2 GS990	C010-C011	L 536 ÷ 1700	X				5
0422701	НОЖНИЦЫ T2 GS990	C009	L 541 ÷ 1700	X				5