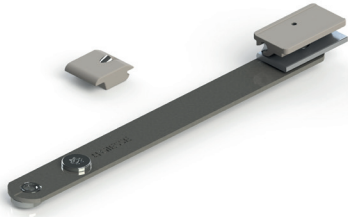


РЫЧАГ OS OPERATOR



Описание

Рычаг для OS Operator выполняют функцию толкателя, переводящего створку из положения "створка закрыта" и в положение "полностью открыта", и наоборот.

Онлайновая техниче-  
ская спецификация



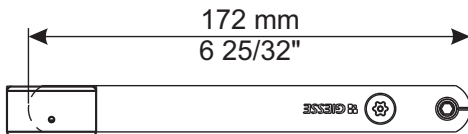
Технические характеристики

Выпускаются двух длин (172 мм и 152 мм); ножницы крепятся на механизме OS Operator с помощью винта, с потайной головкой Torx T30 (A). Ползун, изготавливается из полиамида или алюминия, устанавливается в паз 15/20 мм створки. Для остановки в предельном положении предусмотрен стопорный блок из полиамида.

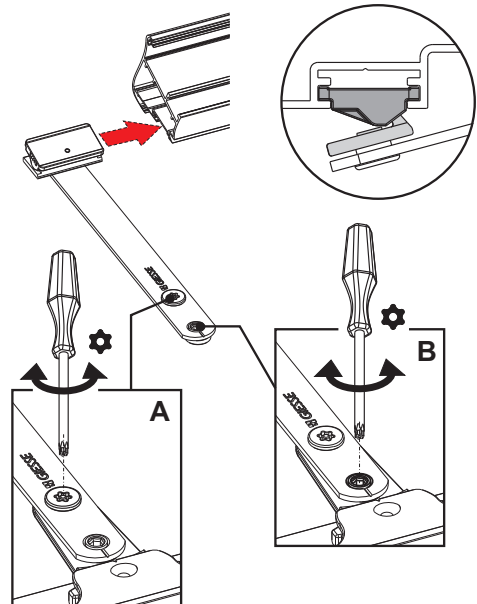
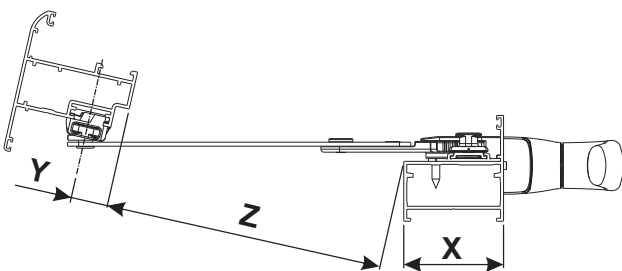
Можно, с помощью эксцентрикового винта (B), используя отвертку TORX T30, отрегулировать положение рычага, для получения оптимального положения створки, при взаимодействии элементов прижима.

Материалы

Рычаг из нержавеющей стали 304  
Ползун из экструдированного алюминия или серого полиамида  
Стопорный блок из серого полиамида



Z = глубина открытия (см. таблицу)



АРТИКУЛ	Описание	Длина, мм	Материал ползуна	Глубина открытия Z	Поверхность - не окрашенная	Поверхность Анодированная	Поверхность Окрашенная	Линия Trend	Число деталей в упаковке
02064	РЫЧАГ АЛЮМИНИЕВЫЕ OS OPERATOR	172 mm	Алюминий	210 mm - X - Y	X				10
02065	РЫЧАГ АЛЮМИНИЕВЫЕ OS OPERATOR	152 mm	Алюминий	190 mm - X - Y	X				10