

РЫЧАГ OS OPERATOR 2



Описание

Рычаг для OS Operator выполняют функцию толкателя, переводящего створку из положения "створка закрыта" и в положение "полностью открыта", и наоборот.

Онлайновая техниче-
ская спецификация



Технические характеристики

Доступны исполнения с различными длинами; ножницы крепятся к механизму OS Operator с помощью предохранительного винта с головкой со шлицом Torx T30 (A).

Ползун, изготавливается из полиамида или алюминия, устанавливается в паз 15/20 мм створки. Для остановки в предельном положении предусмотрен стопорный блок из полиамида.

Можно, с помощью эксцентрикового винта (B), используя отвертку TORX T30, отрегулировать положение рычага, для получения оптимального положения створки, при взаимодействии элементов прижима.

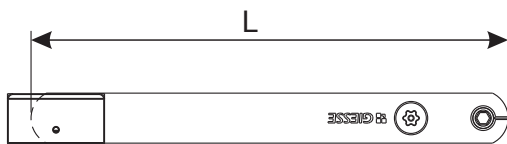
Материалы

Рычаг из нержавеющей стали 304

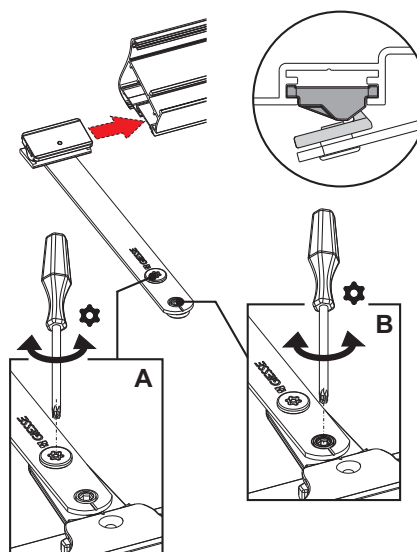
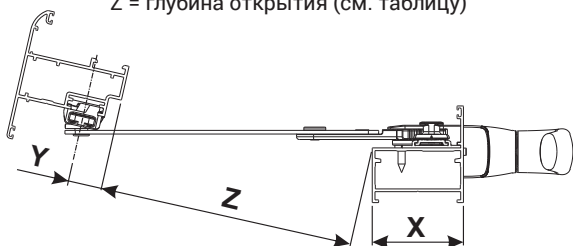
Ползун из экструдированного алюминия или серого полиамида

Стопорный блок из серого полиамида

L = Длина (см. таблицу)



Z = глубина открытия (см. таблицу)



Артикул	Описание	Длина, мм	Материал ползуна	Глубина открытия Z	Поверхность - неокрашенная	Поверхность - Анодированная	Поверхность - Окрашенная	Линия Trend	Число деталей в упаковке
02056	РЫЧАГ OS OPERATOR HP	172 mm	Алюминий	210 mm - X - Y	X				10
02057	РЫЧАГ OS OPERATOR HP	152 mm	Алюминий	190 mm - X - Y	X				10
02058	РЫЧАГ OS OPERATOR HP	146 mm	Алюминий	184 mm - X - Y	X				10
02059	РЫЧАГ OS OPERATOR HP	127 mm	Алюминий	165 mm - X - Y	X				10
02061	РЫЧАГ OS OPERATOR HP	140 mm	Алюминий	178 mm - X - Y	X				10
02064	РЫЧАГ АЛЮМИНИЕВЫЕ OS OPERATOR	172 mm	Алюминий	210 mm - X - Y	X				10
02065	РЫЧАГ АЛЮМИНИЕВЫЕ OS OPERATOR	152 mm	Алюминий	190 mm - X - Y	X				10