

НОЖНИЦЫ GS HD, ТИП А



Описание

Двухнаправленные самобалансирующиеся ножницы, которые способны выдержать вес верхнеподвесного окна или окна с боковым подвесом с открытием на ружу и удерживать эти створки в открытом положении, без дополнительных удерживающих механизмов.

Онлайновая техническая спецификация



Технические характеристики

Ножницы GS HD типа А подходят для использования в окнах среднего и малого размера и веса, с верхней или боковой подвеской (см. таблицу). Можно использовать в конструкциях открывающихся наружу с горизонтальным или вертикальным поворотом (см. таблицу).

Ножницы GS HD типа А могут испытывать избыточное трение (дополнительное усилие открывания/закрывания) при вращении винта на ползуне.

Они могут устанавливаться в комплекте с ограничивающими ножницами типа I, L и Laser; таким образом ограничивается максимальное открытие верхнеподвесной створки.

Ножницы GS HD типа А были испытаны Giesse максимум на 30000 циклов.

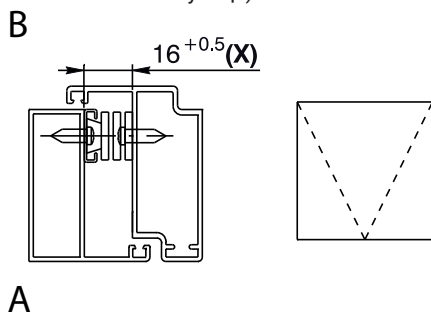
Применимость

Ножницы GS HD типа А подходят для установки на профильные системы с фальцлюфтом (расстояние между створкой и рамой) 16 мм.

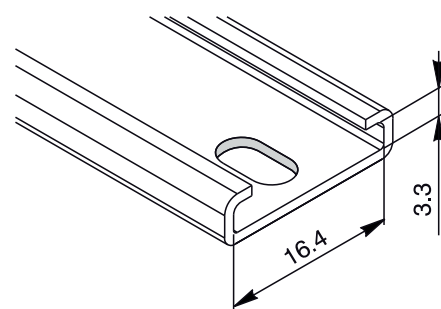
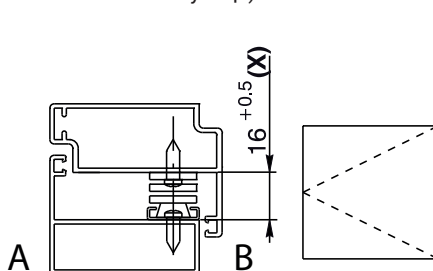
Материалы

Нержавеющая сталь AISI 304

Верхняя подвеска (А: помещение, В: улица)



Боковая подвеска (А: помещение, В: улица)



НОЖНИЦЫ ДЛЯ ОКОН С ВЕРТИКАЛЬНЫМ И ГОРИЗОНТАЛЬНЫМ ПОДВЕСОМ

Артикул	Описание	Тип подвеса	Ширина ножниц	Толщина ножниц (мм)	Длина ножниц (мм)	Верхний подвес, максимальный угол раскрытия (мм)	Верхний подвес, максимальная высота створки (мм)	Верхний подвес, максимальная ширина створки (мм)	Верхний подвес, максимальный вес створки (кг)	Боковой подвес, максимальная высота створки (мм)	Боковой подвес, максимальная ширина створки (мм)	Боковой подвес, максимальный вес створки (кг)	Поверхность не окрашенная	КОЛ-ВО В УПАКОВКЕ
08127N	GS HD - 10", тип А	Верхний и боковой	18	15,5+0,5	261	84	400	1200	16	1200	550	14	X	6
08128N	GS HD - 12", тип А	Верхний и боковой	18	15,5+0,5	305	85	550	1200	18	1200	600	16	X	6
08129N	GS HD - 14", тип А	Верхний и боковой	18	15,5+0,5	351	87	650	1200	20	1200	600	18	X	6
08130N	GS HD - 16", тип А	Верхний и боковой	18	15,5+0,5	407	87	750	1200	21	1200	600	20	X	6
08131N	GS HD - 18", тип А	Верхний и боковой	18	15,5+0,5	457	87	850	1200	24	1200	650	22	X	6
08133N	GS HD - 22", тип А	Верхний	18	15,5+0,5	563	40	1100	1200	-	-	-	-	X	6