

НОЖНИЦЫ GS HD, ТИП С



Описание

Пара самобалансирующихся ножниц (правая и левая), для окна, открываемого наружу (поворотная створка, боковой подвес), и способных, самостоятельно, удерживать окно в открытом положении.

Онлайновая техническая спецификация



Технические характеристики

Ножницы GS HD типа G подходят для использования в окнах среднего и малого размера и веса, открываемых наружу, с боковой подвеской (см. таблицу).

Поскольку верхняя часть ножниц асимметрична (обеспечивающая прижим), пара ножниц состоит из верхней и нижней; подобная асимметричная геометрия ножниц делает более качественным процесс прижима и запирания створки.

Усилие, при открывании, может быть увеличено путем вращения регулировочного винта на ползуне.

Функция EGRESS позволяют создать более широкий проем при открытии створки, увеличить размеры отверстия для входа воздуха или выхода дыма при пожаре. Эти изделия не позволяют очищать стекло снаружи.

Функция LOOSE RIVET обеспечивает открытие и закрытие створки с минимальным усилием.

Функция EASY CLEAN, имеет функцию EGRESS, благодаря которой окно можно при необходимости мыть снаружи, поворачивая створку до упора - в результате чего образуется проем через который осуществляется мойка. После очистки наружной поверхности окна ножницы необходимо вернуть в нормальное рабочее состояние.

Ножницы GS HD типа С были испытаны Giesse максимум на 30000 циклов.

Применимость

Ножницы GS HD типа С подходят для установки на системы с фальцлюфтом (расстояние между створкой и рамой) 16,5 - 17 мм.

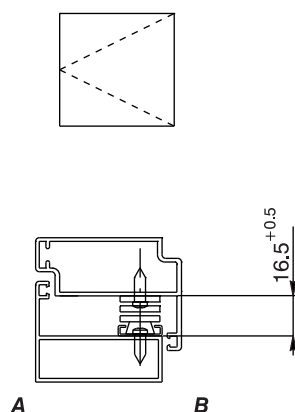


Доступность товара подтверждается вашим торговым представителем.

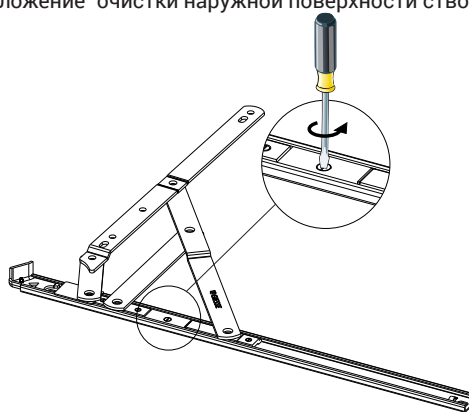
Материалы

Ножницы из нержавеющей стали AISI 304
Ползун из полиамида и нержавеющей стали, AISI 304

Боковая подвеска (А: помещение, В: улица)



Разблокировочный элемент, для перевода створки в положение "очистки наружной поверхности створки"



АРТИКУЛ	Описание	Тип подвеса	EGRESS	LOOSE RIVET	Ширина ножниц	Расстояние между створкой и рамой (мм)	длина ножниц (мм)	Максимальный угол открытия	Боковой подвес, максимальная высота створки (мм)	боковой подвес, максимальная ширина створки (мм)	боковой подвес, максимальный вес створки (кг)	Регулировка положения в поперечном направлении	Поверхность не окрашенная	КОЛ-ВО В УПАКОВКЕ
0814701	GS HD - 10", тип С	боковой	НЕТ	НЕТ	23	16,5+0,5	263	82	1600	550	36	/	X	6
0814901	GS HD - 14", тип С	боковой	НЕТ	НЕТ	23	16,5+0,5	365	87	1600	650	40	/	X	6
0815101	GS HD - 16", тип С	боковой	НЕТ	НЕТ	23	16,5+0,5	414	87	1600	700	42	/	X	6
0815201	GS HD - 18", тип С	боковой	НЕТ	НЕТ	23	16,5+0,5	463	87	1600	750	45	/	X	6