

НОЖНИЦЫ GS HD, ТИП C PLUS



Описание

Пара самобалансирующихся ножниц (правая и левая), для окна, открываемого наружу (поворотная створка, боковой подвес), и способных, самостоятельно, удерживать окно в открытом положении.

Онлайновая техническая спецификация



Технические характеристики

Ножницы GS HD типа C Plus пригодны для окон, открывающихся наружу (боковой подвес) со средними весом и размерами (см. таблицу).

Поскольку верхняя часть ножниц асимметрична (обеспечивающая прижим), пара ножниц состоит из верхней и нижней; подобная асимметричная геометрия ножниц делает более качественным процесс прижима и запираения створки.

Усилие, при открывании, может быть увеличено путем вращения регулировочного винта на ползуне.

Ножницы GS HD типа C Plus были испытаны Giesse максимум на 30000 циклов.

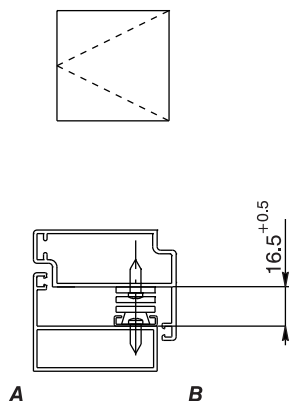


Доступность товара подтверждается вашим торговым представителем.

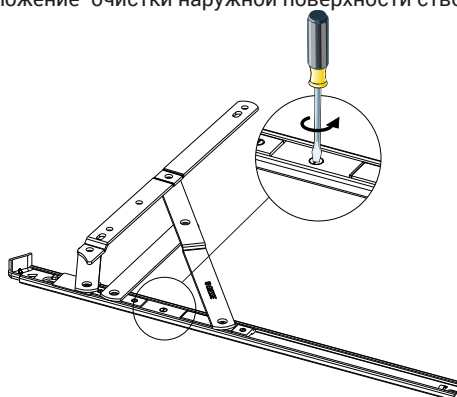
Материалы

Ножницы из нержавеющей стали AISI 304
Ползун из полиамида и нержавеющей стали, AISI 304

Боковая подвеска (А: помещение, В: улица)



Разблокировочный элемент, для перевода створки в положение "очистки наружной поверхности створки"



Артикул	Описание	Тип подвеса	EGRESS	LOOSE RIVET	Ширина ножниц	Расстояние между створкой и рамой (мм)	Длина ножниц (мм)	Максимальный угол открытия	Боковой подвес, максимальная высота створки (мм)	боковой подвес, максимальная ширина створки (мм)	боковой подвес, максимальный вес створки (кг)	Регулировка положения в поперечном направлении	Поверхность не окрашенная	КОЛ-ВО В УПАКОВКЕ
08222	GS HD - 10", тип C Plus	боковой	НЕТ	НЕТ	~23	16,5+0,5	267	80°	1600	500	32	/	X	6
08223	GS HD - 12", тип C Plus	боковой	НЕТ	НЕТ	~23	16,5+0,5	313	84°	1600	600	38	/	X	6
08224	GS HD - 14", тип C Plus	боковой	НЕТ	НЕТ	~23	16,5+0,5	365	87°	1600	650	40	/	X	6
08225	GS HD - 16", тип C Plus	боковой	НЕТ	НЕТ	~23	16,5+0,5	414	87°	1800	750	42	/	X	6
08226	GS HD - 18", тип C Plus	боковой	НЕТ	НЕТ	~23	16,5+0,5	463	87°	1800	800	45	/	X	6