

НОЖНИЦЫ ДЛЯ ОКОН С ВЕРТИКАЛЬНЫМ И ГОРИЗОНТАЛЬНЫМ ПОДВЕСОМ

НОЖНИЦЫ GS HD ТИП С PLUS SUPER



Описание

Пара самобалансирующихся ножниц (правая и левая), рассчитанных на вес окна, открываемого наружу (поворотная створка, боковой подвес), и способных, самостоятельно, удержать окно в открытом положении.

Онлайновая техниче-
ская спецификация



Технические характеристики

Ножницы Super GS HD типа C Plus Super пригодны для окон, открывающихся наружу (боковой подвес) со средними весом и размерами (см. таблицу).

Поскольку верхняя часть ножниц асимметрична (обеспечивающая прижим), пара ножниц состоит из верхней и нижней; подобная асимметричная геометрия ножниц делает более качественным процесс прижима и запирания створки.

Усилие, при открывании, может быть увеличено путем вращения регулировочного винта на ползуне.

Данные изделия имеют элементы для регулировки положения створки в поперечном направлении, которые встроены в ножницы. Данная функция позволяет выполнять микрометрическую регулировку требуемого положения створки прямо на месте после ее установки.

Ножницы GS HD типа C Plus Super были испытаны Giesse максимум на 30000 циклов.

Применимость

Ножницы Super GS HD "типа C Plus Super" можно устанавливать на профильные системы с фальцлюфтом (расстоянием между створкой и рамой) 16,5 мм \pm 0,5 мм.



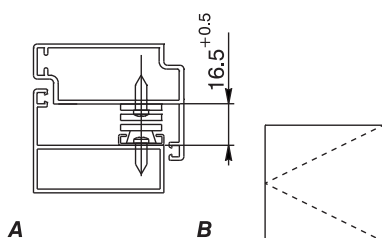
Доступность товара подтверждается вашим торговым представителем.

Материалы

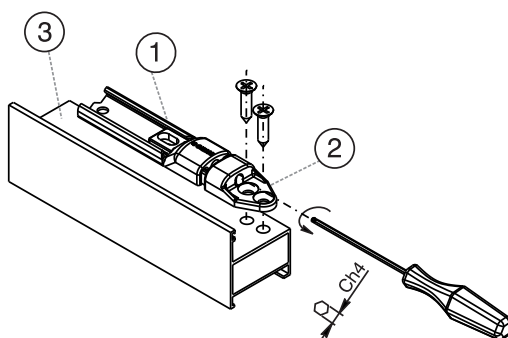
Ножницы из нержавеющей стали AISI 304;
Ползун из полиамида и нержавеющей стали, AISI 304

Элемент для регулировки из сплава ЦАМ

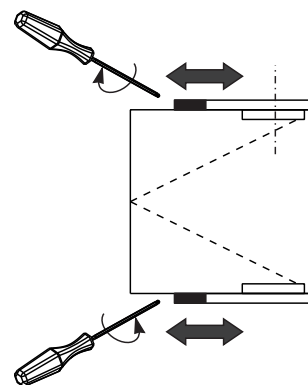
Боковая подвеска (А: помещение, В: улица)



1: ножницы с боковым подвесом. 2: деталь для регулировки по ширине. 3: рама



Боковая подвеска



АРТИКУЛ	Описание	Тип подвеса	Ширина ножниц	Расстояние между створкой и рамой (мм)	Длина ножниц (мм)	Максимальный угол открытия	Максимально допустимая высота (мм)	Максимально допустимая ширина (мм)	Максимально допустимый вес (кг)	Регулировка положения в поперечном направлении	Поверхность - неокрашенная	КОЛ-ВО В УПАКОВКЕ
08232	Super GS HD - 10", тип C Plus	боковой	~23	16,5+0,5	327,5	82	1600	500	32	встроенный	X	6
08233	Super GS HD - 12", тип C Plus	боковой	~23	16,5+0,5	373,5	85	1600	600	38	встроенный	X	6
08234	Super GS HD - 14", тип C Plus	боковой	~23	16,5+0,5	425,5	87	1600	650	40	встроенный	X	6
08235	Super GS HD - 16", тип C Plus	боковой	~23	16,5+0,5	474,5	87	1600	750	42	встроенный	X	6
08236	Super GS HD - 18", тип C Plus	боковой	~23	16,5+0,5	523,5	87	1600	800	45	встроенный	X	6