

ДЛЯ НОЖНИЦ GS HD, ТИП Р



Описание

Пара самобалансирующихся ножниц (правая и левая), для окна, открываемого наружу (фрамуга, верхний подвес), и способных, самостоятельно, удержать окно в открытом положении.

Онлайновая техническая спецификация



Технические характеристики

Ножницы GS HD типа Р подходят для использования в окнах среднего и большого размера и веса (с верхней подвеской) (см. таблицу).

Поскольку верхняя часть ножниц асимметрична (обеспечивающая прижим), пара ножниц состоит из правой и левой; подобная асимметричная геометрия ножниц делает более качественным процесс прижима и запираения створки.

Ножницы GS HD типа Р могут испытывать избыточное трение (дополнительное усилие открывания/закрывания) при вращении винта на ползуне, и, в зависимости от модели, позволяют также выбрать максимальный угол открытия створки (см. таблицу).

При необходимости применения ножниц не соответствующего типоразмера или веса, обратитесь в техническую службу компании Giesse.

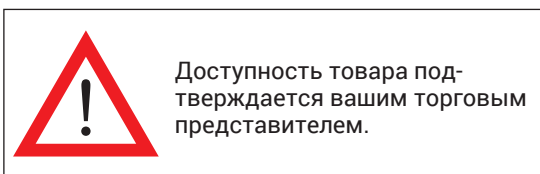
Ножницы GS HD типа Р, при использовании регуляторов подъема, позволяют выполнять микрометрическую регулировку створки по высоте.

При необходимости ножницы типа-Р можно установить в комплекте с ограничивающими ножницами типа I, L или Laser; таким образом ограничивается открытие створки.

Ножницы GS HD типа Р были испытаны Giesse максимум на 30000 циклов.

Применимость

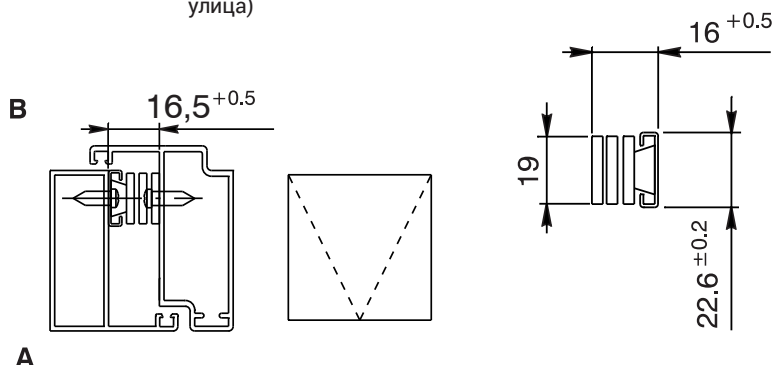
Ножницы GS HD типа Р подходят для установки на на профильные системы с фальцлюфтом (расстояние между створкой и рамой) 16,5 - 17 мм.



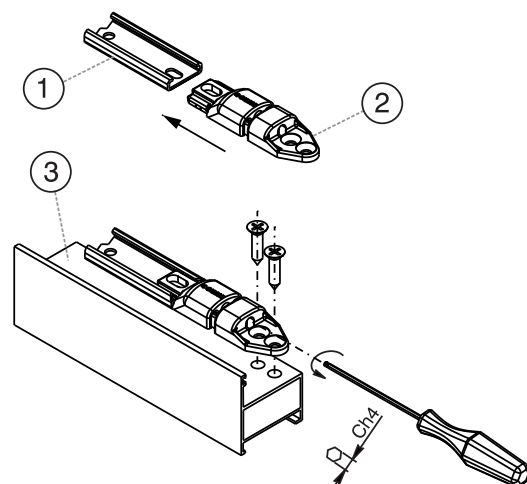
Материалы

Ножницы из нержавеющей стали AISI 304
 Ползун из полиамида и нержавеющей стали, сорт 304
 Устройство для регулировке по высоте из сплава ЦАМ

Верхняя подвеска (А: помещение, В: улица)



1: Ножницы. 2: элемент для регулировки по высоте. 3: рама.



НОЖНИЦЫ ДЛЯ ОКОН С ВЕРТИКАЛЬНЫМ И ГОРИЗОНТАЛЬНЫМ ПОДВЕСОМ

АРТИКУЛ	Описание	ПОПЕРЕЧНОЕ СЕЧЕНИЕ ПАРЫ ПРОФИЛЕЙ	Тип подвеса	Ширина ножниц (мм)	Толщина ножниц (мм)	Длина ножниц (мм)	Углы открытия	Верхний подвес, максимальная высота (мм)	Верхний подвес, максимальная ширина створки (мм)	Верхний подвес, максимальный вес створки (кг)	Устройство для регулировки створки по высоте	Поверхность не обрабатывалась	КОЛ-ВО В УПАКОВКЕ
08348	GS HD - 26-180", тип P	-	Верхний	23	16,5+0,5	690	20°	2000	1500	155 - 180 ограничивается 7° за счет использования ограничивающих ножниц	арт. 02006K	X	6
08309	GS HD - 10" тип P	-	Верхний	-	например	259	50°	600	1500	25	-	X	6
08351	GS HD - 22", тип P	C001	Верхний	-	например	567	20°/45°	1500	1700	100 (20°) - 80 (макс. 30°)	-	X	6
08352	GS HD - 28", тип P	C001	Верхний	-	например	711	15°	2000	1700	100	-	X	6
08362	GS HD - 28", тип P	-	Верхний	-	например	711	15°	2000	1700	100	-	X	6
08534N	GS HD - 10", тип P	-	Верхний	23	16,5+0,5	261	35°	700	1200	50	арт. 02006K	X	6
08535N	GS HD - 12", тип P	-	Верхний	23	16,5+0,5	317	30°/35°	800	1200	60	арт. 02006K	X	6
08536N	GS HD - 14", тип P	-	Верхний	23	16,5+0,5	353	30°/35°	1000	1300	69,5	арт. 02006K	X	6
08537N	GS HD - 16", тип P	-	Верхний	23	16,5+0,5	414	30°/35°	1200	1400	88,5	арт. 02006K	X	6
08538N	GS HD - 18", тип P	-	Верхний	23	16,5+0,5	458	25°/30°	1400	1400	102	арт. 02006K	X	6
08539N	GS HD - 20", тип P	-	Верхний	23	16,5+0,5	511	25°/30°	1600	1500	135	арт. 02006K	X	6
08540N	GS HD - 22", тип P	-	Верхний	23	16,5+0,5	556	20°/25°	1700	1500	137	арт. 02006K	X	6
08541N	GS HD - 24", тип P	-	Верхний	23	16,5+0,5	602	20°/25°	1800	1500	139	арт. 02006K	X	6
08542N	GS HD - 28", тип P	-	Верхний	23	16,5+0,5	707	10°/15°/20°	2000	1500	155	арт. 02006K	X	6