

## НОЖНИЦЫ GS HD, ТИП TS



### Описание

Пара ножниц (правые/левые) для открытия наружу поворотных или фрамужных (с верхним подвесом) окон из алюминиевого профиля.

Онлайновая техниче-  
ская спецификация



### Технические характеристики

Ножницы GS HD типа TS подходят для использования в окнах среднего и малого размера и веса, открывающихся наружу, с боковой или верхней подвеской (см. таблицу).

Поскольку верхняя часть ножниц асимметрична (обеспечивающая прижим), пара ножниц состоит из верхней и нижней; подобная асимметричная геометрия ножниц делает более качественным процесс прижима и запирания створки.

Усилие, при открывании, может быть увеличено путем вращения регулировочного винта на ползуне.

Ассортимент ножниц GS HD типа TS делится на две группы:

- a) применяются в системах с зазором (фальцлюфтом) 16,5 мм
- b) применяются в системах с зазором (фальцлюфтом) 11,5 мм (с центральным уплотнением, для европаза)

(См. таблицу)

a) Ножницы GS HD типа TS для систем с зазором (фальцлюфтом) 16,5 мм.

b) Ножницы GS HD типа TS для европазов (для систем с центральным уплотнением и без него), имеющие особую геометрию, устанавливают на створку в пазе 15/20. Готовые к установке винты, которая устанавливается на створке, позволяет быстро и просто установить изделие. Эти ножницы устанавливаются на раме (в пазу 14/18) с помощью самонарезных винтов (в комплект поставки не входят). Для надежной установки ножниц на раме необходимо установить рамную часть ножниц на плоскую поверхность. Для пазов рам 14/18 или 13,5/16,8 компания Giesse рекомендует использовать специальные подкладки (см. соответствующую серию), которая устанавливается под каждым отверстием или пазом для крепления ножниц.

Ножницы GS HD типа TS были испытаны Giesse максимум на 30000 циклов.

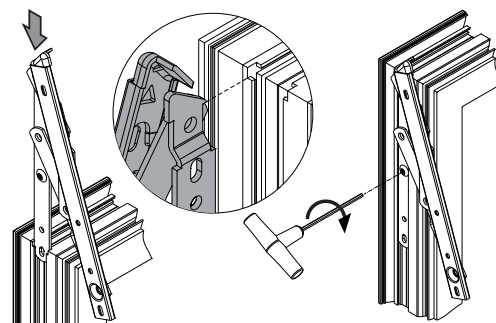
### Применимость

Ножницы GS HD типа TS можно использовать в системах с фальцлюфтом (расстояние между створкой и рамой) 16,5, либо в системах с европазом. См. рисунок и таблицу.

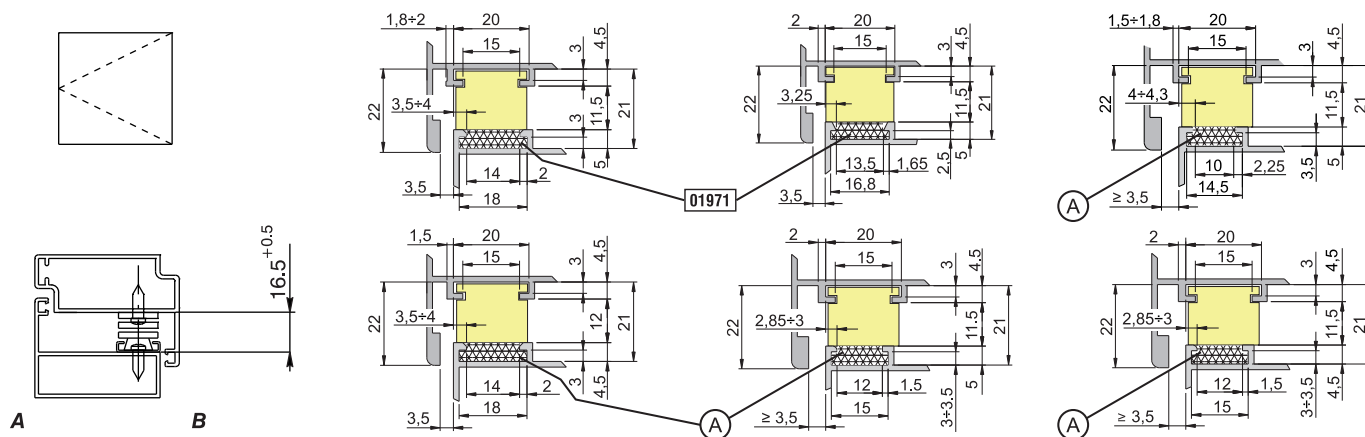
### Материалы

Ножницы и винт со шлицем без головки из нержавеющей стали AISI 304

Ползун из нержавеющей стали, сорт 304, и полиамида



A: подкладка подбирается и изготавливается самостоятельно изготовителем окон.

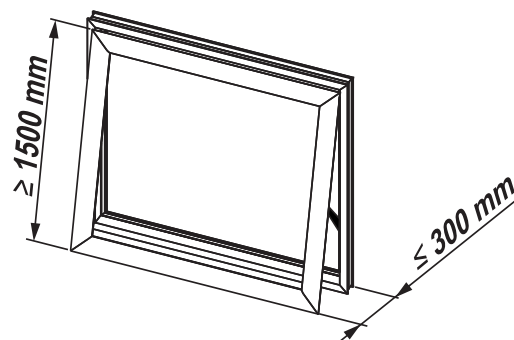
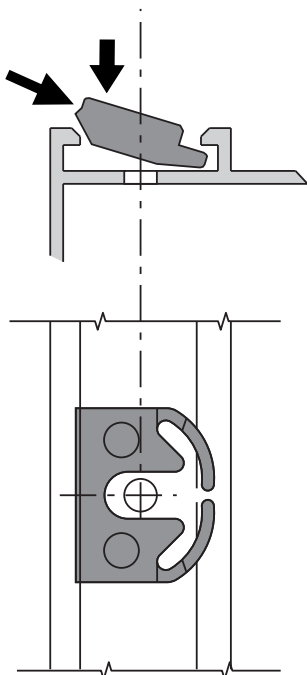
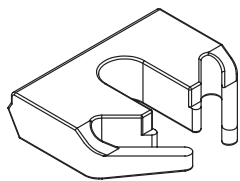


# НОЖНИЦЫ ДЛЯ ОКОН С ВЕРТИКАЛЬНЫМ И ГОРИЗОНТАЛЬНЫМ ПОДВЕСОМ

Арт. 01971 Комплект подкладок

Установка подкладок в паз

В ситуациях, описываемых ниже, рекомендуем использовать ограничительные ножницы



Артикул	Описание	ПОПЕРЕЧНОЕ СЕЧЕНИЕ ПАРЫ ПРОФИЛЕЙ	Ширина ножниц	Фальц-люфт	Длина ножниц (мм)	LOOSE RIVET	ВЕРХНИЙ ПОДВЕС, угол открытия	ВЕРХНИЙ ПОДВЕС, максимальная высота створки (мм)	ВЕРХНИЙ ПОДВЕС, максимальная ширина створки (мм)	ВЕРХНИЙ ПОДВЕС, максимальный вес створки (кг)	БОКОВОЙ ПОДВЕС, максимальный угол открытия (мм)	БОКОВАЯ ПОДВЕСКА, максимальная высота (мм)	БОКОВОЙ ПОДВЕС, максимальная ширина створки (мм)	БОКОВОЙ ПОДВЕС, максимальный вес створки (кг)	Поверхность - не окрашенная	КОЛ-ВО В УПАКОВКЕ
08340	GS HD - 10", тип TS	-	22	16,5	259	Нет	50°	650	1500	50	50° / 84°	1500	660	35	X	6
08341	GS HD - 10", тип TS - L/R	-	22	16,5	259	Да	50°	650	1500	50	50° / 84°	1500	660	35	X	6
08342	GS HD - 16", тип TS	-	22	16,5	412	Нет	30° 50°	800	1500	100 55	50°/90° 30°	1600	760 700	42 60	X	6
08343	GS HD - 16", тип TS - L/R	-	22	16,5	412	Да	30° 50°	800	1500	100 55	30°/50°/90° 30°	1600	760 700	42 60	X	6
08349	GS HD - 10", тип TS	C001-C013-C016	22	Евро-паз	259	Нет	50°	650	1500	50	50/84	1500	660	35	X	6
08350	GS HD - 16", тип TS	C001-C013-C016	22	Евро-паз	412	Нет	30° 50°	800	1500	100 55	30° 50°/90°	1600	700	60 42	X	6
08359	GS HD - 10", тип TS	-	22	Евро-паз	259	Нет	50°	650	1500	50	50°/84°	1500	660	35	X	6
08360	GS HD - 16", тип TS	-	22	Евро-паз	412	Нет	30° 50°	800	1500	100 55	30° 50°/90°	1600	700	60 42	X	6