



РУЧКА BRIO RAPID EVO ЗАКРУГЛЕННАЯ

Описание

Устанавливаемая заподлицо с поверхностью двунаправленная ручка, с возможностью ручного (для дверей) или автоматического (для окон) запирания, позволяющая выполнять запирание раздвижных створок.

Онлайновая техническая спецификация



Технические характеристики

Ручка Brio позволяет запирать между собой две створки с нахлестом или с перекрытием.

Для ручного функционирования необходимо извлечь пружину, которая обеспечивает автоматическую работу ручки.

Для крепления ручки Brio нужно затянуть два винта, которые вворачиваются в две ответные крепежные накладки.

После определения оптимального положения наконечника, наконечник закрепите винтом со шлицем без головки, который находится под заглушкой.

Ручка из полиамида имеет две отметки - зеленую и красную, которые указывают, соответственно, открыта створка или заперта.

Ручка Brio оснащена противоподъемной системой, которая повышает надежность переплета, предотвращая расцепление наконечника при выходе створки из посадочного гнезда при подъеме.

Эта система является активной, когда ручка Brio используется отдельно или в сочетании с потайной или наружной ручкой.

Система не активна, когда Brio используется в сочетании с наружной ручкой Brio с ключом.

Материалы

Корпус из экструдированного алюминия
Ползун и крепежные накладки из литого сплава ЦАМ

Заглушка, и потайная рукоять из полиамида

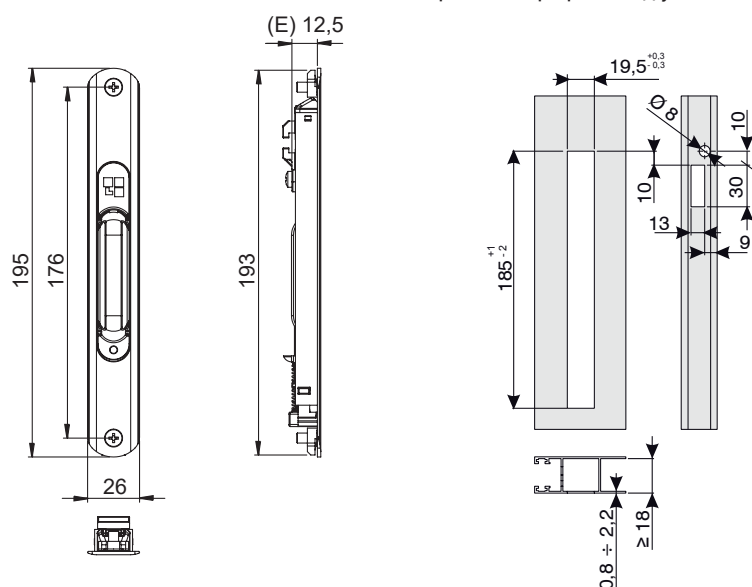
Винты из нержавеющей стали

Пружина внутреннего механизма ручки из стали

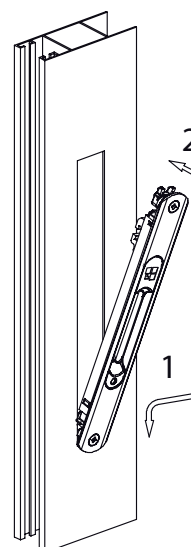
Детали крепления

1 пружина для работы в автоматическом режиме

Обработка профиля под установку ручки



Последовательность монтажа



АРТИКУЛ	Описание	дормасс E [мм]	Поверхность - не окрашенная	Поверхность Анодированная	Поверхность Окрашенная	Линия Trend	Число деталей в упаковке
0083101	РУЧКА BRIO RAPID EVO ЗАКРУГЛЕННАЯ	12,5	X		X		20