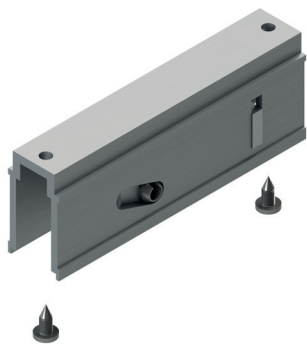


РОЛИКИ РЕГУЛИРУЕМЫЕ С 1 КОЛЕСОМ



Описание

Каретка с одним регулируемым роликом, для дверей и окон из алюминия.

Онлайновая техническая спецификация



Технические характеристики

Каретка фиксируется винтом по шестигранник без головки, при этом механическая обработка профиля не требуются. Благодаря возможности микрометрической регулировки, можно перемещать створку по вертикали в пределах всего интервала регулировки, составляющего 4 мм (в зависимости от модели). Регулировку можно также выполнять, если створка уже собрана и установлена. Колесо устанавливается на шарикоподшипниках и может быть снято вместе с опорной осью; при этом разбирать каретку не требуется.

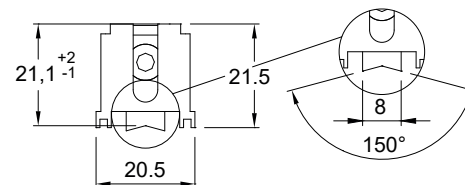
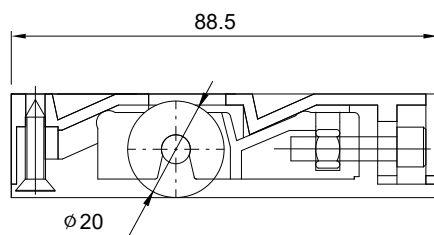
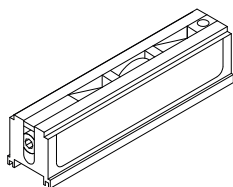
Материалы

Основание из серого полиамида
Опора колеса из сплава ЦАМ с покрытием Silver Plus
Ролик с подшипником из стали и накладка из армированного полиамида
Винты из нержавеющей стали

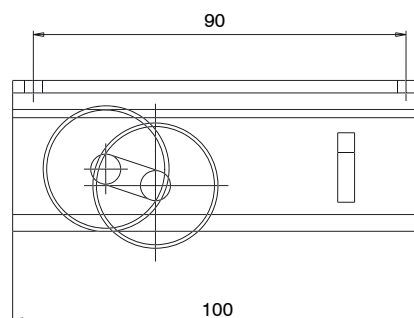
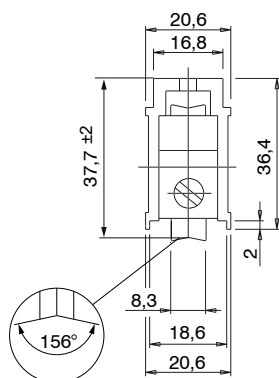
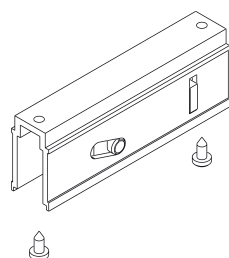
Нагрузки

40 кг с двумя каретками

00859



03122



Артикул	Описание	Примечание	Грузоподъемность каретки [кг]	Регулировка [мм]	Поверхность - неокрашенная	Поверхность - анодированная	Поверхность - окрашенная	Линия Trend	Число деталей в упаковке
00859	КАРЕТКА С 1 РЕГУЛИРУЕМЫМ РОЛИКОМ	набор из 4 шт.	20	+2 / -1	X				16
03122	КАРЕТКА С 1 РЕГУЛИРУЕМЫМ РОЛИКОМ	набор из 4 шт.	35	± 2	X				40