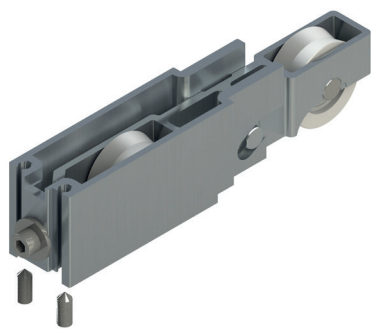


КАРЕТКА С 2 РЕГУЛИРУЕМЫМИ РОЛИКАМИ



Описание

Каретка с двумя регулируемыми роликами, для окон или раздвижных дверей из алюминия.

Онлайновая техническая спецификация



Технические характеристики

Каретка с двумя регулируемыми роликами имеет микрорегулировку и позволяет перемещать створку по высоте в интервале 4 мм (0315202) или из 8 мм (07195).

Отличительной особенностью является то, что можно проводить регулировку, не разбирая створку, просто вращая регулировочный винт. Ролики устанавливаются на шарикоподшипниках.

Материалы

Арт. 0315202: Каретка из экструдированного алюминия

Арт. 07195: Каретка из асiер (AISI 304)

Ролики с подшипниками из стали и накладка из армированного полиамида

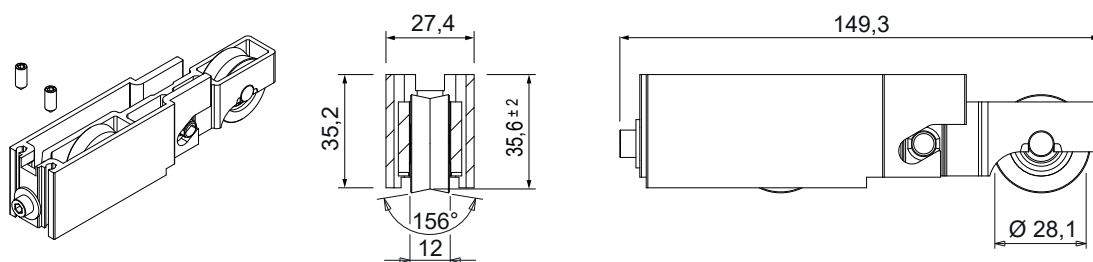
Накладка на ролик из полиамида армированного стекловолокном

Винты из нержавеющей стали

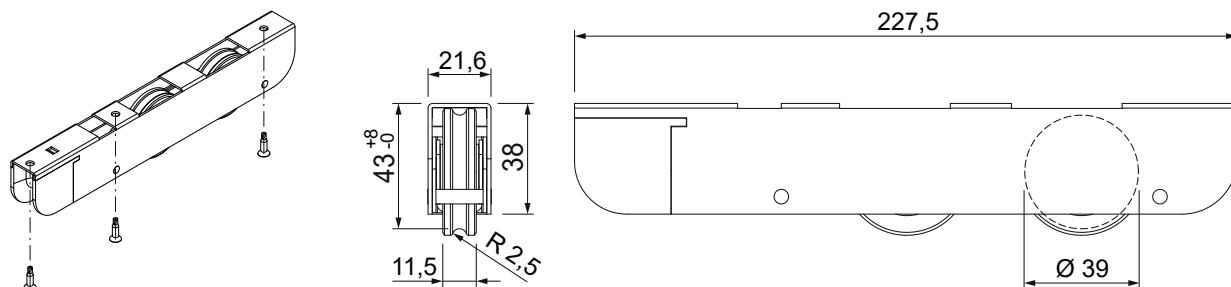
Нагрузки

См. таблицы

0315202



07195



АРТИКУЛ	Описание	Примечание	Грузоподъемность каретки [кг]	Регулировка [мм]	Поверхность - не окрашенная	Поверхность - анодированная	Поверхность - окрашенная	Линия Trend	Число деталей в упаковке
0315202	КАРЕТКА С 2 РЕГУЛИРУЕМЫМ РОЛИКОМ	набор из 4 шт.	120	± 2	X				10
07195	КАРЕТКА С 2 РЕГУЛИРУЕМЫМ РОЛИКОМ	Фасовка насыпью	100	+ 8 / - 0	X				10