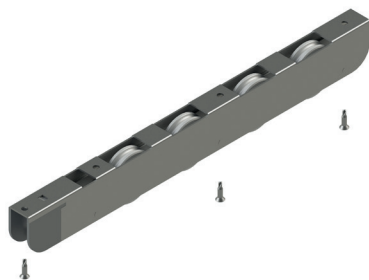


КАРЕТКА С 4 РЕГУЛИРУЕМЫМИ РОЛИКАМИ



Описание

Каретка с четыре регулируемыми роликами, для окон или раздвижных дверей из алюминия.

Онлайновая техническая спецификация



Технические характеристики

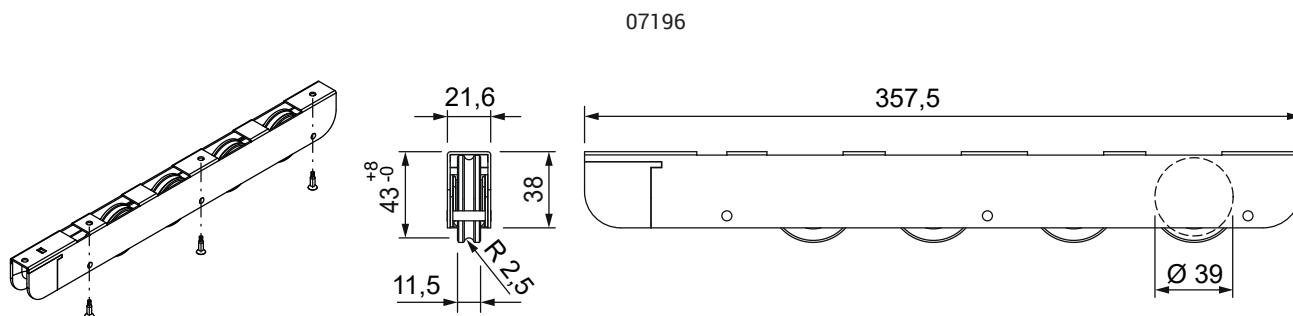
Каретка с двумя регулируемыми роликами имеет микрорегулировку и позволяет перемещать створку по высоте в интервале 8 мм. Отличительной особенностью является то, что можно проводить регулировку, не разбирая створку, просто вращая регулировочный винт. Ролики устанавливаются на шарикоподшипниках.

Материалы

Каретка из acier (AISI 304)
Ролики с подшипниками из стали и накладка из армированного полиамида
Стальной блок регулировки хода
Винты из нержавеющей стали

Нагрузки

300кг с 2 каретками



АРТИКУЛ	Описание	Примечание	Грузоподъемность каретки [кг]	Регулировка [мм]	Поверхность - неокрашенная	Поверхность - Анодированная	Поверхность - Окрашенная	Линия Trend	Число деталей в упаковке
07196	КАРЕТКА С 4 РЕГУЛИРУЕМЫМ РОЛИКОМ	Фасовка насыпью	150	+ 8 / - 0	X				10