

## ДВОЙНЫЕ РОЛИКИ

### Описание

Двойные ролики для наклонно-сдвижной системы GS1000.

### Технические характеристики

Двойные ролики, применяется для создания окон GS1000 HD-200.

Комплект двойных роликов состоит из ведущего ролика, управляющего ловителем, и ведомого ролика.

Выпускается в варианте с правым и левым открыванием.

Открытие ножниц на роликах позволяет створке выходить из рамы на 117 мм.

Применяется для профилей с толщиной наплава больше или равным 7 мм.

Оба ролика разработаны для использования с боковыми усилителями, которые улучшают крепление роликов к профилю (поставляются в составе комплекта фурнитуры).

Использование регулировок в роликах дает возможность регулировать высоту створки (-2/+4 мм) и параллельное расположение створки к рамы. Механическая обработка профиля для установки роликов можно выполнить с помощью специального шаблона для сверления.

Крепление к профилю выполняется с помощью самонарезных винтов.

Ролики поставляются с двумя опорами для нижнего защитного профиля и винтами для крепления роликов и комплекта направляющих.

### Материалы

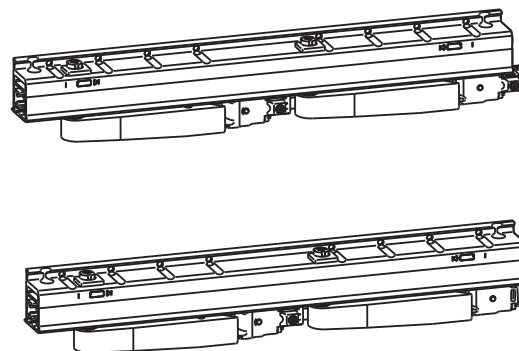
Корпус и рычаги из алюминия

Каретка колеса из сплава ЦАМ

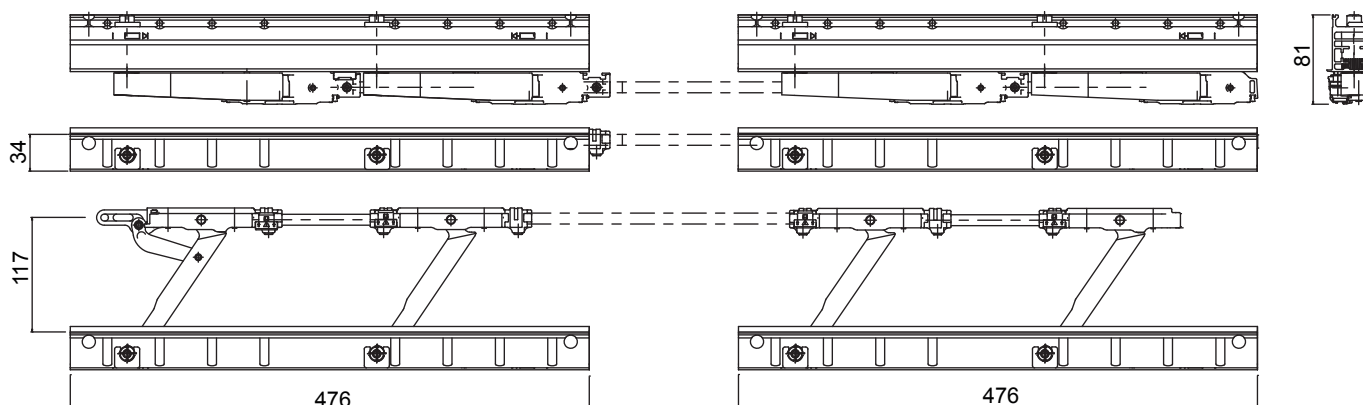
Колеса из полиамида

Опоры защитного профиля из полиамида

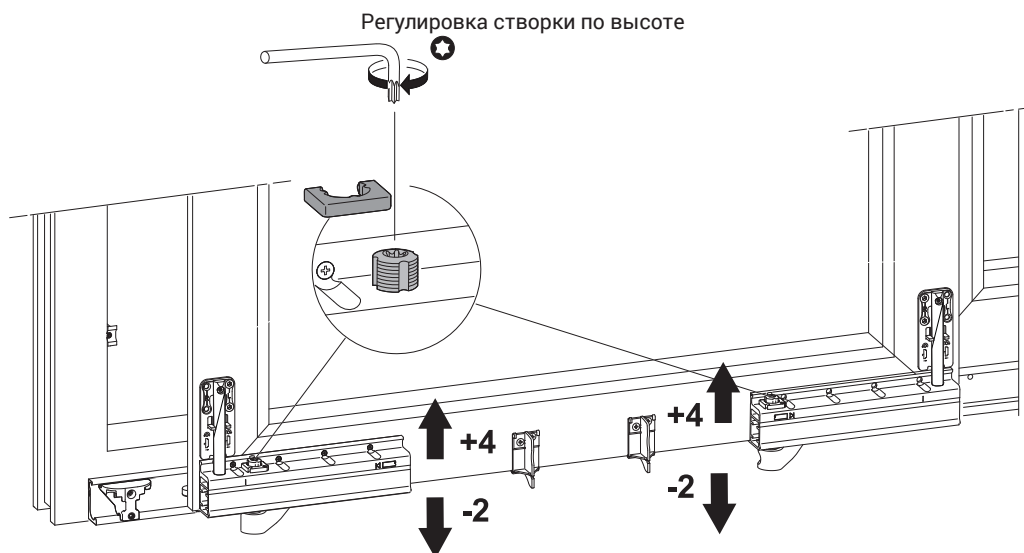
Винты и штифты из нержавеющей стали



Двойные ролики



# GS1000-HD 200 НАКЛОННО-СДВИЖНАЯ СИСТЕМА



АРТИКУЛ	Описание	Диапазон применения (мм)	ПОПЕРЕЧНОЕ СЕЧЕНИЕ ПАРЫ ПРОФИЛЕЙ	GS1000-ML	GS1000-HL	GS1000-HD 100	GS1000-HD 160	GS1000-HD 200	Поверхность - неокрашенная	Поверхность - Андиро-ванная	Поверхность - Окрашенная	Линия Trend	Число деталей в упаковке
09778	КОМПЛЕКТ ДВОИНЫХ РОЛИКОВ (ПРАВЫЙ)	-	-	-	-	-	-	X	X				1
09779	КОМПЛЕКТ ДВОИНЫХ РОЛИКОВ (ЛЕВЫЙ)	-	-	-	-	-	-	X	X				1