

ОДИНАРНЫЕ РОЛИКИ

Описание

Одинарные ролики для наклонно-сдвижной системы GS1000.

Технические характеристики

Одинарные ролики, которые используются для версий:

- GS1000-ML
- GS1000-HL
- GS1000-HD 100
- GS1000-HD 160

Комплект одинарных роликов состоит из ведущего ролика, управляющего ловителем, и ведомого ролика, выпускается в двух вариантах: правого и левого открывания.

Открытие ножниц на роликах позволяет створке выходить из рамы на 117 мм.

Применяется для профилей с толщиной наплава больше или равным 7 мм.

Оба ролика разработаны для использования с боковыми усилителями, которые улучшают крепление роликов к профилю (поставляются в составе комплекта фурнитуры).

Использование регулировок в роликах дает возможность регулировать высоту створки (-2/+4 мм) и параллельное расположение створки к раме.

Механическая обработка профиля для установки роликов можно выполнить с помощью специального шаблона для сверления.

Крепление к профилю выполняется с помощью самонарезных винтов.

Ролики поставляются с двумя опорами для нижнего защитного профиля и винтами для крепления роликов и комплекта направляющих.

Материалы

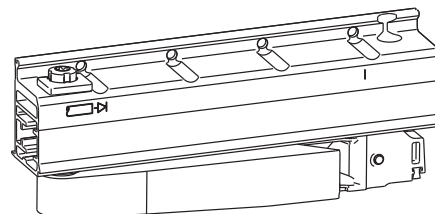
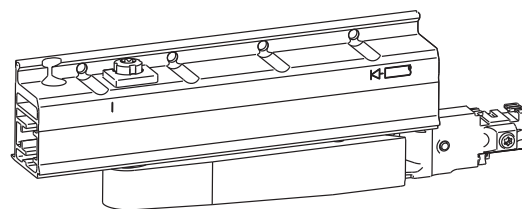
Корпус и рычаги из алюминия

Каретка колеса из сплава ЦАМ

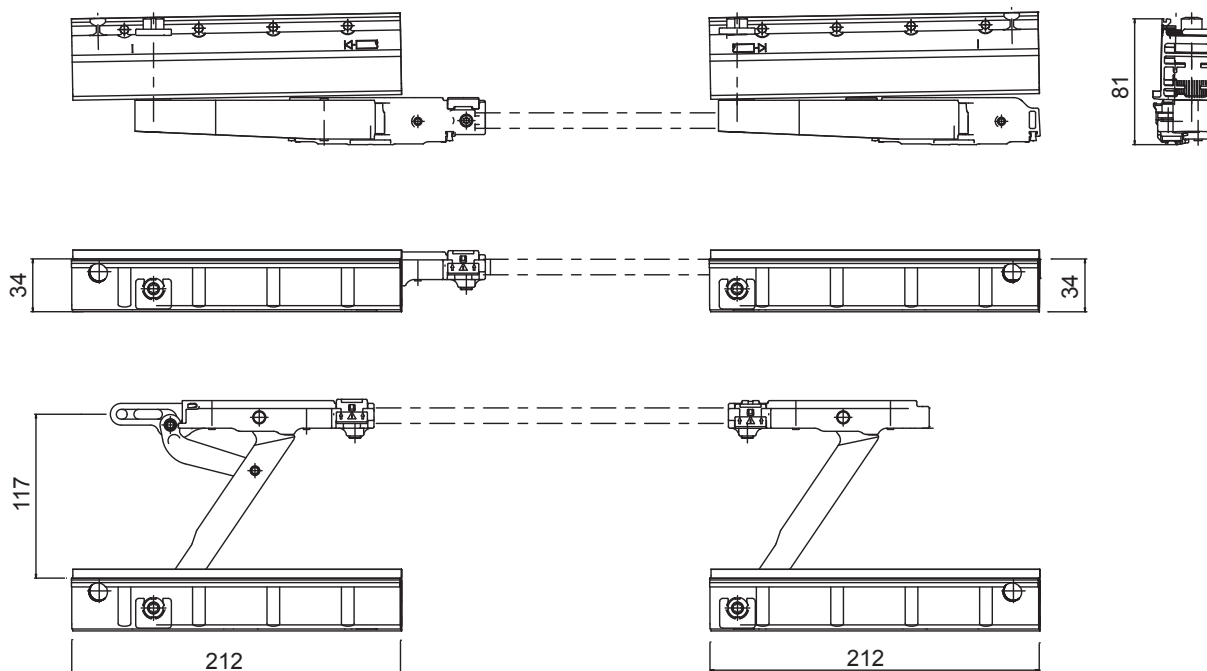
Колеса из полиамида

Опоры защитного профиля из полиамида

Винты и штифты из нержавеющей стали

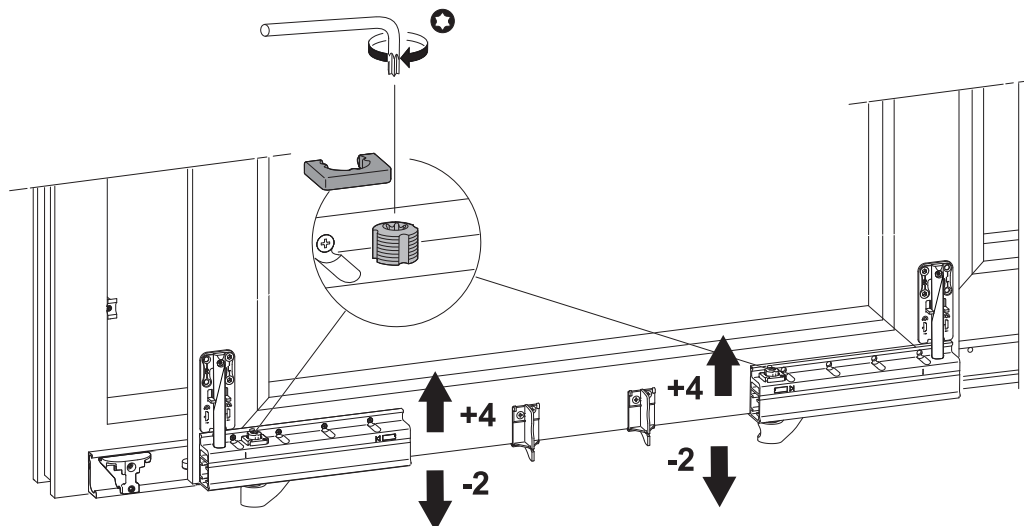


Одинарные ролики



GS1000-ML НАКЛОННО-СДВИЖНАЯ СИСТЕМА

Регулировка створки по высоте



Параллельность створки и рамы



АРТИКУЛ	Описание	Диапазон применения (мм)	ПОПЕРЕЧНОЕ СЕЧЕНИЕ ПАРЫ ПРОФИЛЕЙ	GS1000-ML	GS1000-HL	GS1000-HD 100	GS1000-HD 160	GS1000-HD 200	Поверхность - неокрашенная	Поверхность - Микро-Алюминиевая	Поверхность - Окрашенная	Линия Trend	Число деталей в упаковке
09776	КОМПЛЕКТ ОДИНАРНЫХ РОЛИКОВ (ПРАВЫЙ)	-	-	X	X	X	X	-	X				1
09777	КОМПЛЕКТ ОДИНАРНЫХ РОЛИКОВ (ЛЕВЫЙ)	-	-	X	X	X	X	-	X				1