

КАРЕТКА С 2 НЕ РЕГУЛИРУЕМЫМИ РОЛИКАМИ



Описание

Каретка с двумя не регулируемые роликами, для дверей и окон из алюминия.

Онлайновая техниче-ская спецификация

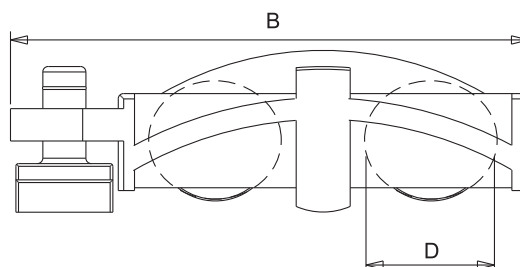
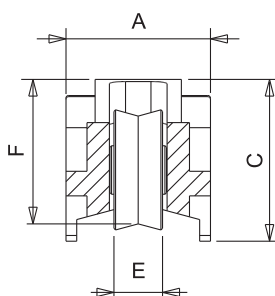
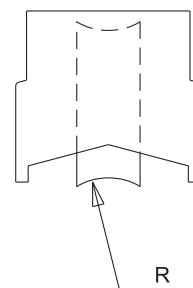
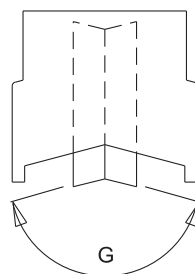
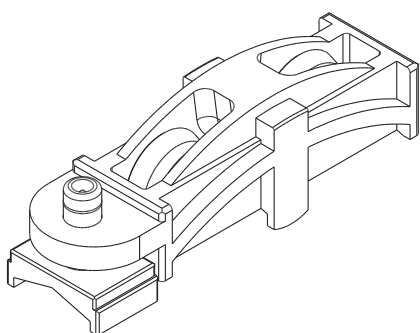


Технические характеристики

Каретка фиксируется винтом по шестигранник без головки, при этом механическая обработка профиля не требуется. Ролики устанавливаются на шарикоподшипниках и имеют кожухи, удерживающие смазку внутри них.

Материалы

Основание из серого полиамида. Ролики с подшипником из стали и накладка из армированного полиамида. Винты из нержавеющей стали



АРТИКУЛ	Описание	Примечание	Грузо-подъемность [кг]	A [мм]	C [мм]	D [мм]	E [мм]	F [мм]	G [°]	Подшипник	Внешний короб	Внутренний корпус	Поверхность не окрашенная	Поверхность анодированная	Поверхность окрашенная	Линия Trend	Число деталей в упаковке
04559	КАРЕТКА С 2 НЕ РЕГУЛИРУЕМЫМИ РОЛИКАМИ	Фасовка насыпью	90	26,8	30	19	9	26,8 (поворот)	150°	Шарикоподшипник	Подкладки из полиамида	-	X				100
06954	КАРЕТКА С 2 НЕ РЕГУЛИРУЕМЫМИ РОЛИКАМИ	Фасовка насыпью	90	23	25,8	20	8	-	150°	Шарикоподшипник	Подкладки из полиамида	сплав ЦАМ	X				40