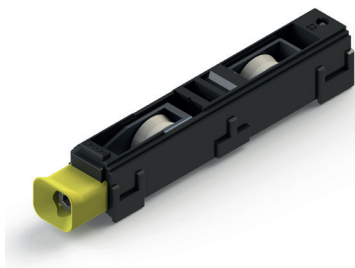


КАРЕТКА С 2 РЕГУЛИРУЕМЫМИ РОЛИКАМИ



Описание

Каретка с двумя регулируемыми роликами, для дверей и окон из алюминия.

Онлайновая техническая спецификация



Технические характеристики

Каретка фиксируется винтом по шестигранник без головки, при этом механическая обработка профиля не требуется.

Точная регулировка позволяет перемещать створку в вертикальном направлении в средних пределах на 4 мм (см. столбец регулировки в таблице).

Регулировка выполняется очень просто, поскольку регулировочный винт находится внутри желтого центрирующего элемента, что облегчает попадание ключа в шестигранное отверстие винта. Регулировку можно также выполнять, если створка уже собрана и установлена.

Колеса, как правило, устанавливаются на шарикоподшипники или роликоподшипники в зависимости от модели и могут выниматься вместе с соответствующей опорой без необходимости демонтажа каретки.

Ролик с подшипниками находится в кожухе, удерживающих смазку внутри него.

Материалы

Основание из серого полиамида

Центрирующий элемент из желтого полиамида

Опора колеса из сплава ЦАМ с покрытием Silver Plus

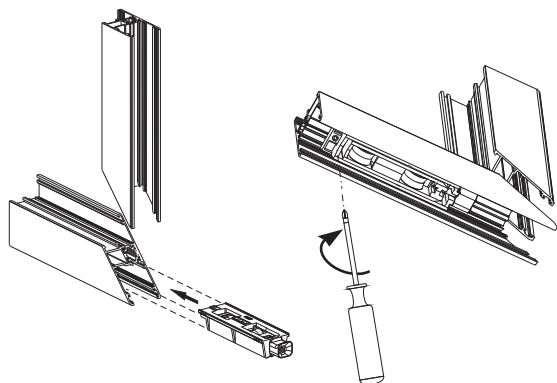
Ролик с подшипником из стали и накладка из армированного полиамида

Винты из нержавеющей стали

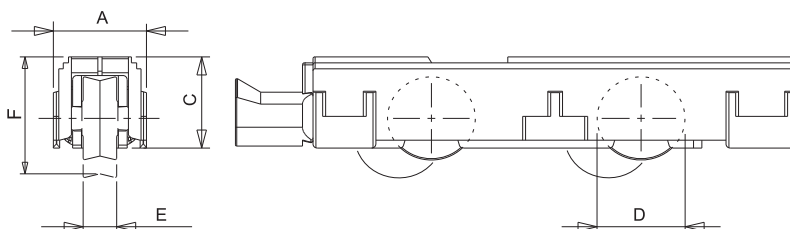
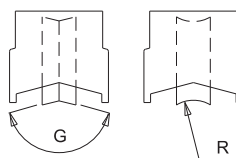
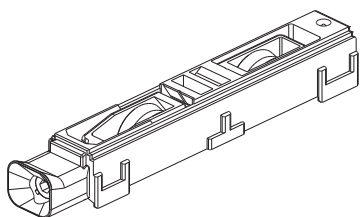
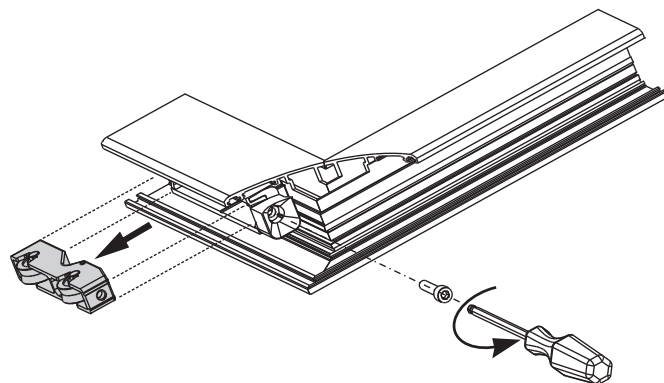
Нагрузки

см. таблицы

Крепление каретки



Замена роликовой тележки



АРТИКУЛ	Описание	Примечание	Грузо-подъемность каретки [кг]	A [мм]	C [мм]	D [мм]	E [мм]	F [мм]	Регулировка [мм]	G [°] R [мм]	Тип подшипников	Внешний короб	Внутренний корпус	Поверхность не окрашенная	Поверхность Анодированная	Поверхность Окрашенная	Линия Тренд	Число деталей в упаковке
02915	КАРЕТКА С 2 РЕГУЛИРУЕМЫМИ РОЛИКАМИ	Фасовка насыпью	80	25,5	26,1	27	11	29,7	+2,5/-2,5	5 мм	Шарикоподшипник	Полиа-мида	Сплав ЦАМ	X				100
03105	КАРЕТКА С 2 РЕГУЛИРУЕМЫМИ РОЛИКАМИ	Фасовка насыпью	90	27,4	23,6	19	8	26,6	+2,6/-2,3	150°	Шарикоподшипник	Полиа-мида	Сплав ЦАМ	X				100
03136N	КАРЕТКА С 2 РЕГУЛИРУЕМЫМИ РОЛИКАМИ	Фасовка насыпью	110	28	30	28,8	12	31,3	+2,6/-2,8	156°	Шарикоподшипник	Полиа-мида	Сплав ЦАМ	X				200
03137N	КАРЕТКА С 2 РЕГУЛИРУЕМЫМИ РОЛИКАМИ	Фасовка насыпью	110	28	30	27,3	11	29,4	+3,3/-1,7	10,1 мм	Шарикоподшипник	Полиа-мида	Сплав ЦАМ	X				200
03141N	КАРЕТКА С 2 РЕГУЛИРУЕМЫМИ РОЛИКАМИ	Фасовка насыпью	90	24,5	23,6	21,7	9	27	+2,3/-3	150°	Шарикоподшипник	Полиа-мида	Сплав ЦАМ	X				200
03291	КАРЕТКА С 2 РЕГУЛИРУЕМЫМИ РОЛИКАМИ	Фасовка насыпью	90	22,7	25,8	19	8	24,6	+2,8/-2,1	150°	Роликоподшипник	Полиа-мида	Сплав ЦАМ	X				40
03298	КАРЕТКА С 2 РЕГУЛИРУЕМЫМИ РОЛИКАМИ	Фасовка насыпью	50	17,7	30	27	11	31,3	+2,6/-2,8	156°	Шарикоподшипник	Полиа-мида	Сплав ЦАМ	X				200
03390	КАРЕТКА С 2 РЕГУЛИРУЕМЫМИ РОЛИКАМИ	Фасовка насыпью	90	27,7	22,4	19,2	9	26,3	+2,6/-2,2	120°	Шарикоподшипник	Полиа-мида	Сплав ЦАМ	X				100
03397	КАРЕТКА С 2 РЕГУЛИРУЕМЫМИ РОЛИКАМИ	Фасовка насыпью	90	19	23,2	19	8	23,7	+1,4/-2,3	150°	Шарикоподшипник	Полиа-мида	Сплав ЦАМ	X				100
03471	КАРЕТКА С 2 РЕГУЛИРУЕМЫМИ РОЛИКАМИ	Фасовка насыпью	90	36	28,7	24,4	11	28,5	+2,9/-2,5	158°	Шарикоподшипник	Полиа-мида	Сплав ЦАМ	X				200
03472	КАРЕТКА С 2 РЕГУЛИРУЕМЫМИ РОЛИКАМИ	Фасовка насыпью	110	27,7	30	26	11	29	+3,5/-1	4 мм	Шарикоподшипник	Полиа-мида	Сплав ЦАМ	X				200
03534	КАРЕТКА С 2 РЕГУЛИРУЕМЫМИ РОЛИКАМИ	Фасовка насыпью	60	31,5	22	22,5	9	25,3	+2,5/-2,5	2,6 мм	Шарикоподшипник	Полиа-мида	Сплав ЦАМ	X				100
03557	КАРЕТКА С 2 РЕГУЛИРУЕМЫМИ РОЛИКАМИ	Фасовка насыпью	110	31,5	23,2	20	9	26,3	+2,3/-3	160°	Шарикоподшипник	Полиа-мида	Сплав ЦАМ	X				50
04542	КАРЕТКА С 2 РЕГУЛИРУЕМЫМИ РОЛИКАМИ	Фасовка насыпью	90	22,2	21	19	8	21,5	+3,5/-1	150°	Шарикоподшипник	Полиа-мида	Сплав ЦАМ	X				100
04546	КАРЕТКА С 2 РЕГУЛИРУЕМЫМИ РОЛИКАМИ	Фасовка насыпью	90	22,2	23	19	8	22,5	+2,6/-2,2	150°	Шарикоподшипник	Полиа-мида	Сплав ЦАМ	X				100
04549	КАРЕТКА С 2 РЕГУЛИРУЕМЫМИ РОЛИКАМИ	Фасовка насыпью	110	28,5	23,2	20	9	26,3	+2,3/-3	156°	Шарикоподшипник	Полиа-мида	Сплав ЦАМ	X				100
04563	КАРЕТКА С 2 РЕГУЛИРУЕМЫМИ РОЛИКАМИ	Фасовка насыпью	90	28,5	23,2	20	9	25,6	+2,6/-2,4	150°	Шарикоподшипник	Полиа-мида	Сплав ЦАМ	X				100
04572	КАРЕТКА С 2 РЕГУЛИРУЕМЫМИ РОЛИКАМИ	Фасовка насыпью	70	24,6	32	18,4	8	30,5	+2,5/-2,2	140°	Шарикоподшипник	Полиа-мида	Сплав ЦАМ	X				100
04600	КАРЕТКА С 2 РЕГУЛИРУЕМЫМИ РОЛИКАМИ	Фасовка насыпью	90	38,2	19,5	20	9	25	+3,5/-1,7	156°	Шарикоподшипник	Полиа-мида	Сплав ЦАМ	X				100
06512	КАРЕТКА С 2 РЕГУЛИРУЕМЫМИ РОЛИКАМИ	Фасовка насыпью	80	22,2	23	19	8	19,3	+2,1/-2,7	2,6 мм	Шарикоподшипник	Полиа-мида	Сплав ЦАМ	X				100
00801	КАРЕТКА С 2 РЕГУЛИРУЕМЫМИ РОЛИКАМИ	Комплект из 4 шт.	90	19	23,2	19	8	27,7	+1,4/-2,3	150°	Шарикоподшипник	Полиа-мида	Сплав ЦАМ	X				22
02985	КАРЕТКА С 2 РЕГУЛИРУЕМЫМИ РОЛИКАМИ	Комплект из 4 шт.	90	22,2	21	18	12	22	+2,6/-2,2	120°	Шарикоподшипник	Полиа-мида	Сплав ЦАМ	X				50
03116	КАРЕТКА С 2 РЕГУЛИРУЕМЫМИ РОЛИКАМИ	Комплект из 4 шт.	110	31,5	23,2	20	9	26,3	+2,3/-2,9	156°	Шарикоподшипник	Полиа-мида	Сплав ЦАМ	X				50
03118	КАРЕТКА С 2 РЕГУЛИРУЕМЫМИ РОЛИКАМИ	Комплект из 4 шт.	110	28,5	23,2	20	9	26,3	+2,3/-2,9	156°	Шарикоподшипник	Полиа-мида	Сплав ЦАМ	X				50
03120	КАРЕТКА С 2 РЕГУЛИРУЕМЫМИ РОЛИКАМИ	Комплект из 4 шт.	90	22,2	21	19	8	21,5	+3,5/-1	150°	Шарикоподшипник	Полиа-мида	Сплав ЦАМ	X				50
03125	КАРЕТКА С 2 РЕГУЛИРУЕМЫМИ РОЛИКАМИ	Комплект из 4 шт.	90	22,2	23	19	8	22,5	+2,6/-2,2	150°	Шарикоподшипник	Полиа-мида	Сплав ЦАМ	X				50
03133	КАРЕТКА С 2 РЕГУЛИРУЕМЫМИ РОЛИКАМИ	Комплект из 4 шт.	110	28,5	23,2	20	9	26,3	+2,3/-3	156°	Шарикоподшипник	Полиа-мида	Сплав ЦАМ	X				50
03139	КАРЕТКА С 2 РЕГУЛИРУЕМЫМИ РОЛИКАМИ	Комплект из 4 шт.	90	22,2	23	19	8	22,5	+2,6/-2,2	150°	Шарикоподшипник	Полиа-мида	Сплав ЦАМ	X				50
03183	КАРЕТКА С 2 РЕГУЛИРУЕМЫМИ РОЛИКАМИ	Комплект из 4 шт.	90	37,8	22	19	12	23,3	+3/-1,3	160°	Роликоподшипник	Полиа-мида	Полиа-мида	X				20
03289	КАРЕТКА С 2 РЕГУЛИРУЕМЫМИ РОЛИКАМИ	Комплект из 4 шт.	90	29,4	22,5	19	12	22,5	+2,5/-1,5	150°	Роликоподшипник	Полиа-мида	Полиа-мида	X				50
06503	КАРЕТКА С 2 РЕГУЛИРУЕМЫМИ РОЛИКАМИ	Комплект из 4 шт.	80	22,2	23	19	8	23	+2,1/-2,7	5 мм	Шарикоподшипник	Полиа-мида	Сплав ЦАМ	X				50