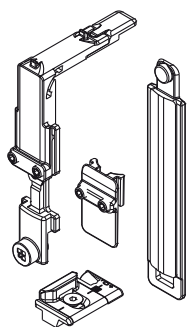


## УГЛОВАЯ ПЕРЕДАЧА ШТУЛЬПОВЫХ СТВОРОК FUTURA



### Описание

Угловая передача шульповых створок, для запирания створки снизу и сверху на горизонтальных частях окна. Для применения на шульповых створках, со сдвоенными шульповыми пазами 15/20 мм (нижний паз).

Онлайновая техниче-  
ская спецификация



### Технические характеристики

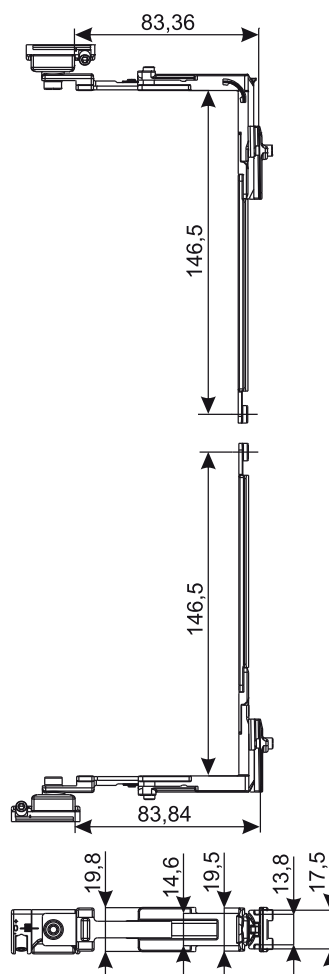
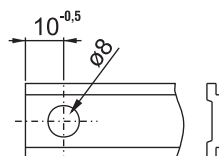
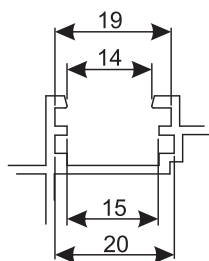
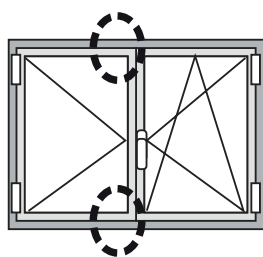
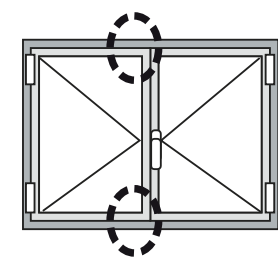
Шпингалет оснащен регулируемой ответной планкой, позволяющей регулировать прижим в пределах  $\pm 1,8$  мм.

При применении необходимо обратить внимание на торцевые заглушки шульпового профиля, обеспечивающие целостность конструкции, чтобы фурнитура могла перейти с вертикальной на горизонтальную часть створки.

### Материалы

Угловая передача, соединительная тяга, ответная планка, зажим привода из сплава ЦАМ, покрытие GS Silver Plus (коррозионная стойкость свыше 500 ч)

Винты из нержавеющей стали



АРТИКУЛ	Описание	Примечание	Поверхность, не окрашенная	Поверхность Анодированная	Поверхность Окрашенная	Линия Trend	Число деталей в упаковке
04045K	УГЛОВАЯ ПЕРЕДАЧА ШТУЛЬПОВЫХ СТВОРОК FUTURA	покрытие GS Silver Plus	X				10