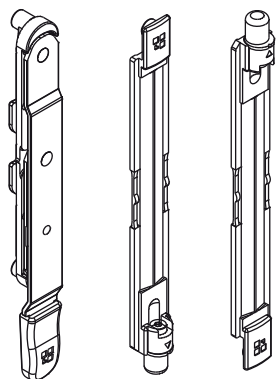


ДВУНАПРАВЛЕННЫЕ ШПИНГАЛЕТЫ



Описание

Комплект шпингалетов с общим приводом и ходом в двух направлениях, механизм позволяет закрывать оба запора одновременно.

Онлайновая техниче-
ская спецификация



Технические характеристики

Шпингалет состоит из рычажного механизма, который передает двунаправленное движение на запоры (через соединительные тяги Giesse), на торцах которых установлены регулируемые штифты, которые при входе в ответные части запирают створку.

Для применения в штапеловых профилях, имеющих двойной паз.

Механизм фиксируется специальным элементом, при этом обработка профиля не требуется.

Корпус имеет виброзащиту (не издает посторонние шумы).

Регулировка вентиляционной щели

Запоры шпингалета имеют наконечники, позволяющие выполнять регулировку прижима в пределах 1,5 мм.

Материалы

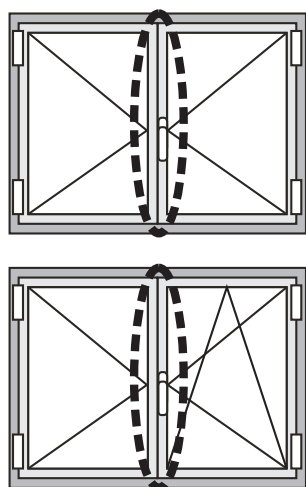
Корпус привода, тело запора и наконечник запора из сплава ЦАМ, с поверхностным покрытием GS Silver Plus (коррозионная стойкость свыше 500 ч).

Запор и наконечник запора, арт. 02011, из нержавеющей стали.

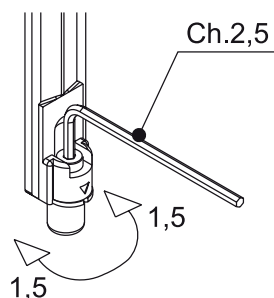
Рычаг привода и соединительная скоба из нержавеющей стали

Накладка приводного рычага из полиамида.

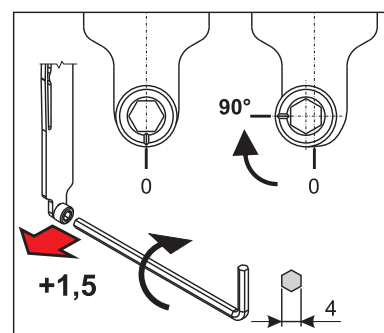
Винты из нержавеющей стали.



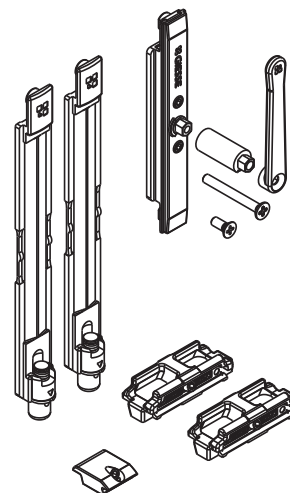
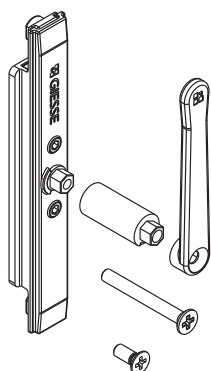
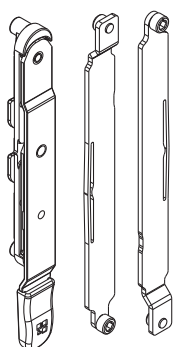
Тип 1



Тип 2



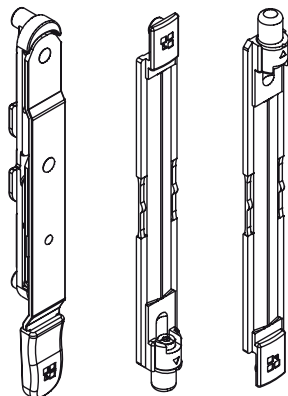
Тип 3



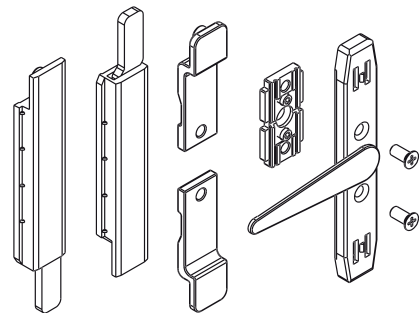
Тип 4



Тип 5



Тип 6



Артикул	Описание	ПОПЕРЕЧНОЕ СЕЧЕНИЕ ПАРЫ ПРОФИЛЕЙ	Тип изделия	Паз (мм)	Регулировка (мм)	Поверхность - неокрашенная	Поверхность - Анодированная	Поверхность - Окрашенная	Линия Trend	Число деталей в упаковке
02011	ДВУНАПРАВЛЕННЫЙ ШПИНГАТЕЛЬ FUTURA	C002-C014-C017	1	13,2 - 16,8	+ 1,5	X				10
02156	ДВУНАПРАВЛЕННЫЙ МЕХАНИЗМ	C001-C003-C010-C011-C012-C013-C015-C016	2	-	-	X				10
02178	ДВУНАПРАВЛЕННЫЙ ШПИНГАТЕЛЬ FUTURA	C001-C003-C010-C011-C013-C015-C016	3	15 - 20	± 1,5	X				10
02189K	ДВУНАПРАВЛЕННЫЙ РЫЧАЖНЫЙ МЕХАНИЗМ	C001-C002-C003-C005-C010-C011-C013-C014-C015-C016-C017	4	-	-	X				20
02191K	ДВУНАПРАВЛЕННЫЙ ШПИНГАТЕЛЬ FUTURA	C001-C003-C010-C011-C012-C013-C015-C016	5	15 - 20	± 1,5	X				10
0219301	ДВУНАПРАВЛЕННЫЙ ШПИНГАТЕЛЬ FUTURA	-	6	20 - 23	-	X				10
02195K	ДВУНАПРАВЛЕННЫЙ ШПИНГАТЕЛЬ FUTURA	C001-C003-C010-C011-C012-C013-C015-C016	5	13,2 - 16,8	± 1,5	X				10
04231	ДВУСТОРОННИЙ ШПИНГАЛЕТ С РУЧКОЙ	C007	1	15 - 18	+ 2/-0,75	X				10