

ШПИНГАЛЕТЫ BULL



Описание

Дверной одноходовой шпингалет, монтаж с лицевой стороны двери.

Онлайновая техническая спецификация



Технические характеристики

Шпингалет для установки на часто открываемых дверях. Обычно используется в качестве сверхбезопасного механизма запирания дверей любых типов. Устанавливается на профиле, как в верхней, так и в нижней части двери. Наконечник шпингалета из нержавеющей стали (коррозионностойкой), Ø 10 мм. Ход наконечника шпингалета 40 мм. Позиционирование такое, чтобы можно было сразу определить открытое и закрытое положения (запатентованная система Giesse). Крепление на профиль осуществляется самонарезающими винтами. Корпус шпингалета используется в качестве шаблона при сверлении установочных отверстий. Накладка декоративная защелкивается на корпусе шпингалета, скрывая крепежные винты. Выпускаются в варианте с ключом и без ключа. Можно комбинировать с планкой ответной (крепление на лицевую поверхность полотна), установленной на верхней раме или импосте. Ответная планка шпингалета имеет 4 подкладки для установки на не компланарные системы (со ступенькой).

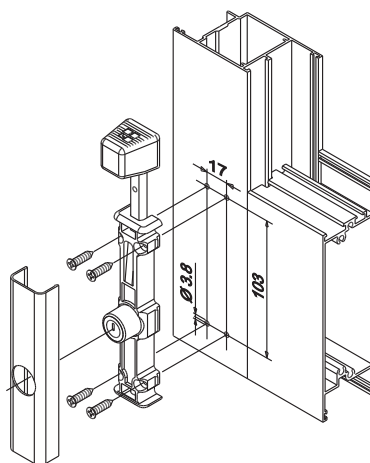
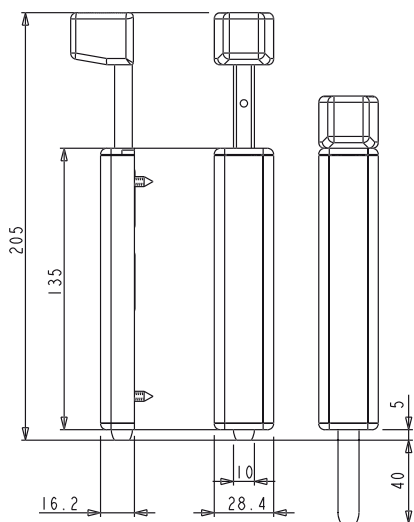
Материалы

Шпингалет

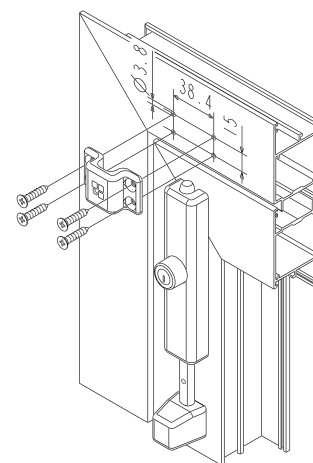
- Корпус выполнен из сплава ЦАМ (литьё), с покрытием GS 500
- Наконечник шпингалета изготовлен из нержавеющей стали (высокая коррозионная стойкость)
- Рукоятка чёрная, изготовление из полиамида
- Накладка декоративная изготовлена из экструдированного алюминия
- Крепежные винты из нержавеющей стали

Ответная планка

- Планка ответная изготовлена из сплава ЦАМ, с покрытием GS 500
- Подкладки дистанционные изготовлены из полиамида (чёрные)
- Крепежные винты из черненной нержавеющей стали



Монтаж упора для щеколды Bull



АРТИКУЛ	Описание	Применение	Диаметр наконечника шпингалета	Поверхность - не окрашенная	Поверхность - анодированная	Поверхность - окрашенная	Линия Trend	Число деталей в упаковке
02180	ШПИНГАЛЕТ BULL	без ключа	Ø 10 мм	X	X	X	X	5
02181	ШПИНГАЛЕТ BULL	с ключом	Ø 10 мм	X	X	X	X	5
02182	ОТВЕТНАЯ ПЛАНКА ШПИНГАЛЕТА BULL			X				20