

ШПИНГАЛЕТЫ INCA



Описание

Шпингалет для пассивной (штульповой) створки из сплава ЦАМ с регулируемыми ответными планками, для запорных цапф углового переключателя и наконечника шпингалета активного повторно-откидного окна.

Онлайновая техническая спецификация



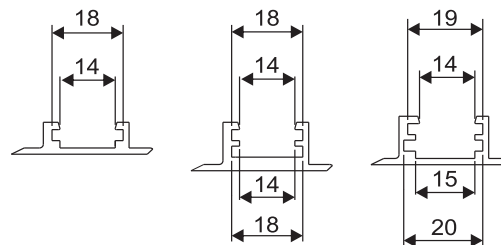
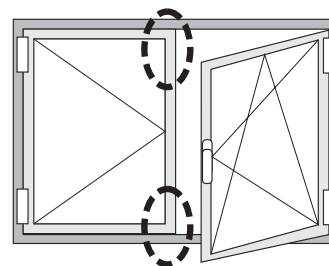
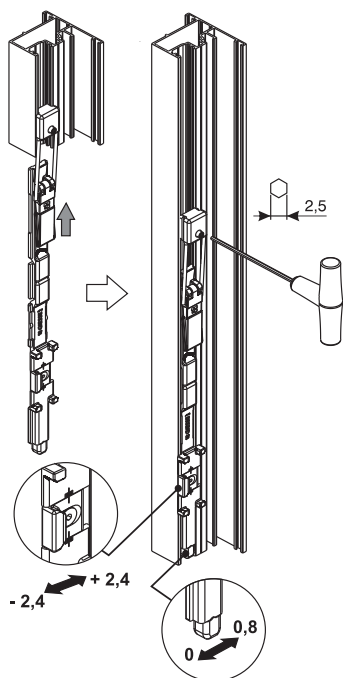
Технические характеристики

Ответные планки из комплекта поставки позволяют выполнять регулировку прижима рама/створка $\pm 2,4$ мм. Специально разработаны для установки на штульповые профили с одним пазом, несмотря на то, что их можно устанавливать и на профили с двойным пазом. Шпингалеты имеют стальной наконечник, на котором установлена эксцентриковая втулка, позволяющая регулировать усилие прижима.

Материалы

Запор шпингалетный, наконечник и крепежный блок из сплава ЦАМ с покрытием GS Silver Plus. Соединительная тяга и наконечник шпингалета из полиамида. Винт для крепления шпингалета и наконечник из оцинкованной стали.

Установка и регулировка



АРТИКУЛ	Описание	Примечание	Поверхность - не окрашенная	Поверхность Анодированная	Поверхность Окрашенная	Линия Trend	Число деталей в упаковке
04280	ШПИНГАЛЕТ INCA		X				5
04282K	ШПИНГАЛЕТ ДЛЯ ШТУЛЬПОВОЙ СТВОРКИ A/R FUTURA	для паза 14/18 покрытие Silver Plus	X				5
04287	ШПИНГАЛЕТ INCA	МЕТРА - 13,6/16,8	X				5