

ШПИНГАЛЕТЫ SUPERGIAP

Описание

Шпингалет прямого действия, сверхпрочный, для штапеловых створок окон или дверей из алюминия.
Поставляются парами.
Для паза 20 мм.

Онлайновая техническая спецификация

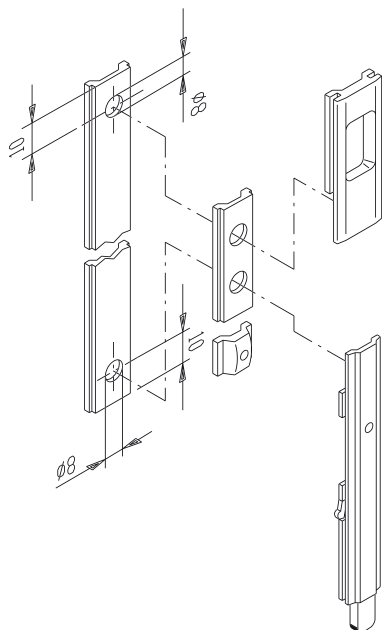


Технические характеристики

Ход шпингалета 18 мм.
Устанавливается в паз профиля без какой-либо обработки.
После выбора места расположения шпингалета, зафиксируйте его в данном положении с помощью винт со шлицем без головки М5, шестигранным ключом на 2,5 мм.
Шпингалет имеет позиционирующую пружину из полиамида.
Пружина также позволяет устранять проскальзывание и компенсирует допуски на выталкивание или увеличение толщины при окрашивании.
Короткую соединительную тягу идущую в комплекте можно заменить на тягу Giesse любой длины, изготовленной в требуемый размер.

Материалы

Штифт запора из оцинкованной стали.
Корпус шпингалета из сплава ЦАМ
Приводная ручка, пластина и пружина из полиамида.



АРТИКУЛ	Описание	Примечание	Поверхность, не окрашенная	Поверхность Анодированная	Поверхность Окрашенная	Линия Trend	Число деталей в упаковке
02153	ШПИНГАЛЕТ SUPERGIAP		X				10