

ШПИНГАЛЕТЫ ТОТЕМ

Описание

Одноходовый рычажный шпингалет, для установки в пазу, для дверей из оконного профиля.

Онлайновая техниче-
ская спецификация



Технические характеристики

Шпингалет для установки на часто открываемых дверях (класс применения 4 - очень высокие нагрузки - В соответствии с требованиями стандарта EN12051: 1999).

Устанавливается на профиле, как на верхней, так и на нижней части двери.

Наконечник шпингалета, стойкий к образованию насечек и бороздок, в результате обеспечивается лучшая фиксация за ответные части и более высокая степень противозломной защиты.

Ход наконечника шпингалета 21 мм.

Регулировка силы прижима + 0,6 мм, для шпингалетов с эксцентриковым наконечником (за исключением модели для паза 15 x18).

Крепление на профиль осуществляется с помощью двух крепежных винтов со шлицем без головки, без дополнительной обработки профиля.

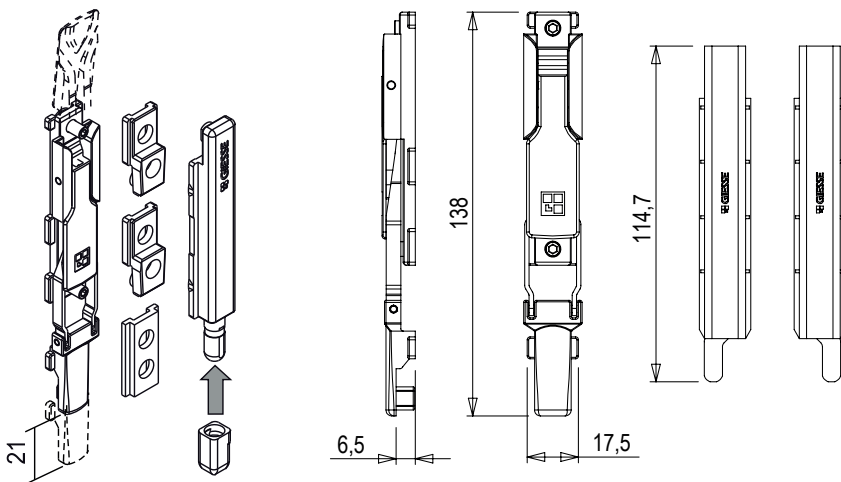
Можно удлинить шпингалет, используя имеющуюся в наборе специальную тягу, которая устанавливается между приводной и запорной частями.

Механизмы и запоры можно также заказывать отдельно и использовать в различных комбинациях.

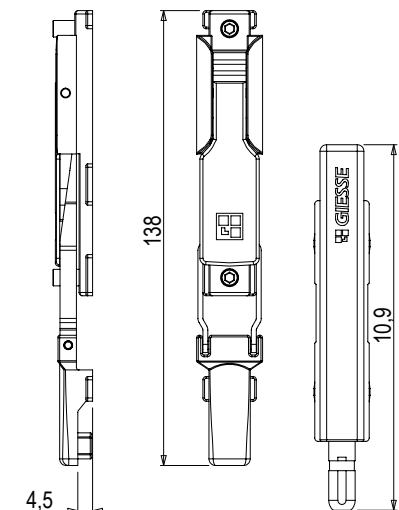
Материалы

- Тело приводной ручки из сплава ЦАМ
- Рычаг приводной изготовлен из сплава ЦАМ, с полированным хромированным покрытием (высокая коррозионная стойкость)
- Пружина, штифты и крепежные винты изготовлены из нержавеющей стали
- Наконечник шпингалета изготавливается из износостойкой стали, устойчивой к образованию насечек и бороздок, с покрытием Giesse Silver Plus (коррозионная стойкость до 500 ч)
- Запор, соединительные элементы, эксцентриковый наконечник запора и блоки изготавливаются из полиамида

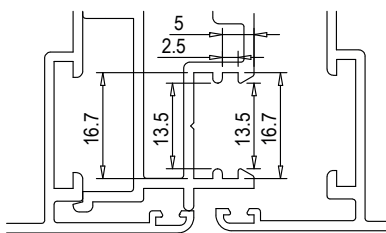
Чертеж арт. 02075
Размеры механизма и наконечника шпингалета



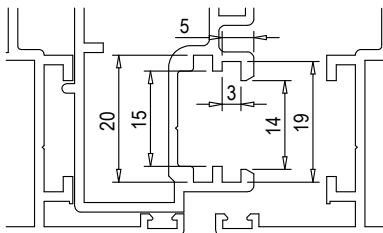
Чертеж арт. 02071-02072-02073-02074
Размеры механизма и наконечника шпингалета



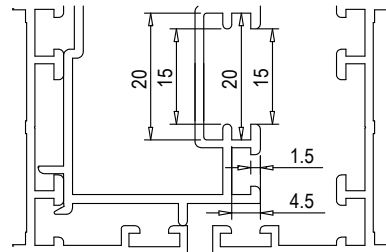
Сечение 1 - Паз 13,5 x 16,7



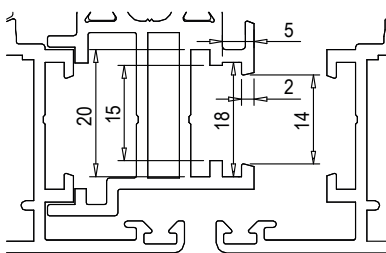
Сечение 2 - Паз 14 x 19



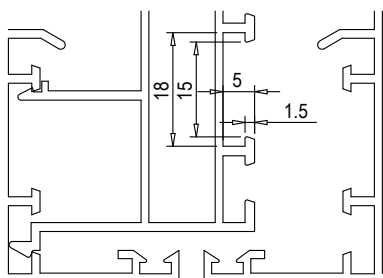
Сечение 3 - Паз 15 x 20



Сечение 4 - Паз 14 x 18



Сечение 5 - Паз 15 x 18



Артикул	Описание	Паз	Регулировка вентиляционной щели	Штифт со смещением	Диаметр наконечника шпингалета	Сечение	Поверхность неокрашенная	Поверхность Анодированная	Поверхность Окрашенная	Линия Trend	Число деталей в упаковке
02071	ШПИНГАЛЕТ TOTEM	13,5x16,7	+ 0,6 мм	НЕТ	Ø 8 мм	сечение 1			X		10
02072	ШПИНГАЛЕТ TOTEM	14x19	+ 0,6 мм	НЕТ	Ø 8 мм	сечение 2			X		10
02073	ШПИНГАЛЕТ TOTEM	15x20	+ 0,6 мм	НЕТ	Ø 8 мм	сечение 3			X		10
02074	ШПИНГАЛЕТ TOTEM	14x18	+ 0,6 мм	НЕТ	Ø 8 мм	сечение 4			X		10
02075	ШПИНГАЛЕТ TOTEM	15x18	-	ДА	4x6 mm	сечение 5			X		5
02177K	ШПИНГАЛЕТ TOTEM	14x18	+ 0,8 мм	НЕТ	Ø 6 мм	сечение 4	X				10