

ДВЕРНЫЕ ШПИНГАЛЕТЫ ТОТЕМ



Описание

Одноходовый рычажный шпингалет, для дверей из дверного профиля.

Онлайновая техниче-
ская спецификация



Технические характеристики

Шпингалет для установки на часто открываемых дверях.
Устанавливается на профиле, как в верхней, так и в нижней части двери.
Наконечник шпингалета с функциями противозломной защиты.
Ход наконечника шпингалета 20 мм.
Сечение наконечника шпингалета 8 x 7 мм.
Крепление на профиль осуществляется самонарезаемыми винтами.
Можно удлинить шпингалет, используя имеющуюся в наборе специальную тягу, которая устанавливается между приводной и запорной частями.

Материалы

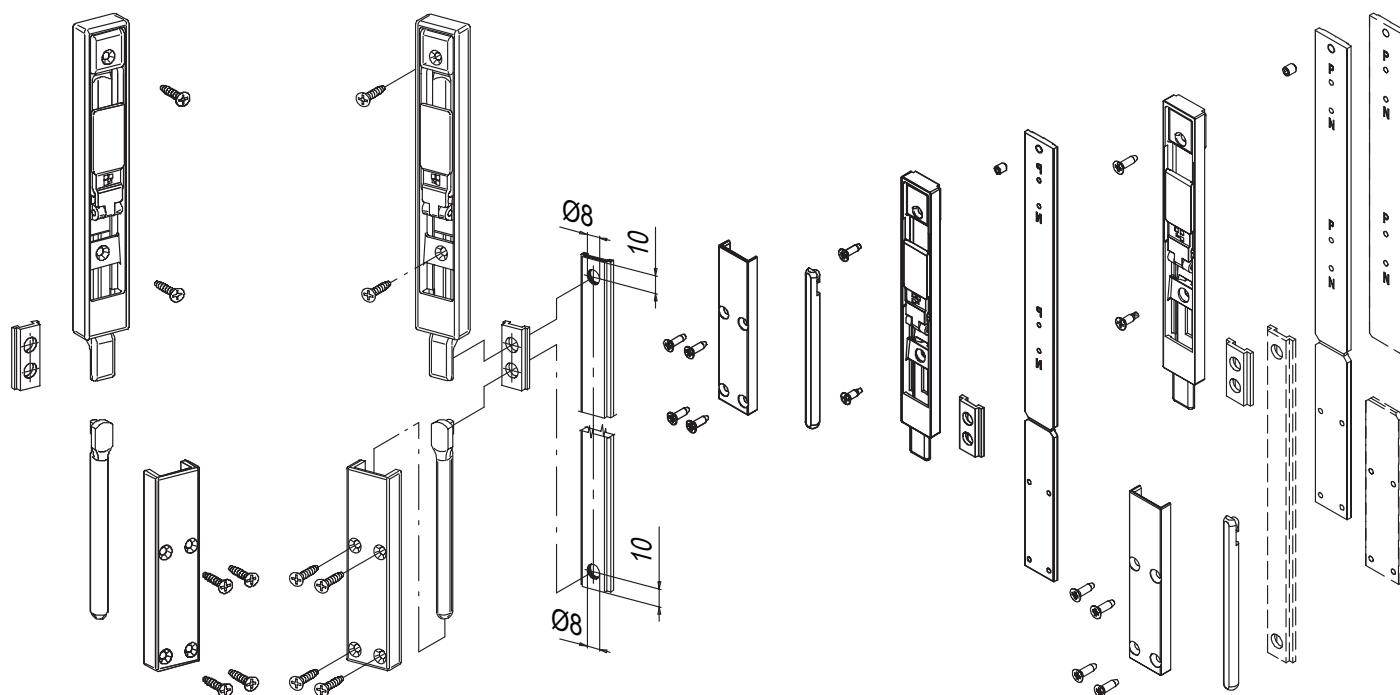
Ползун и блок из черного окрашенного сплава ЦАМ
Корпус из полиамида
Наконечник шпингалета 8 x 7 мм изготавливается из азотированной углеродистой стали, стойкой к образованию насечек и бороздок
Приводной рычаг из сплава ЦАМ, с покрытием GS Silver Plus (коррозионная стойкость до 500 ч)
Пружина, соединительные скобы и штифт из нержавеющей стали
Соединительная тяга из полиамида
Крепежная накладка из черного оксидированного алюминия (только для арт. 02185)
Крепежные винты из черненной нержавеющей стали
Крепежный винт под шестигранный ключ, без головки из черненной нержавеющей стали (только для арт. 02185)

арт. 02170

Установка удлиненного варианта
с арт. 02170

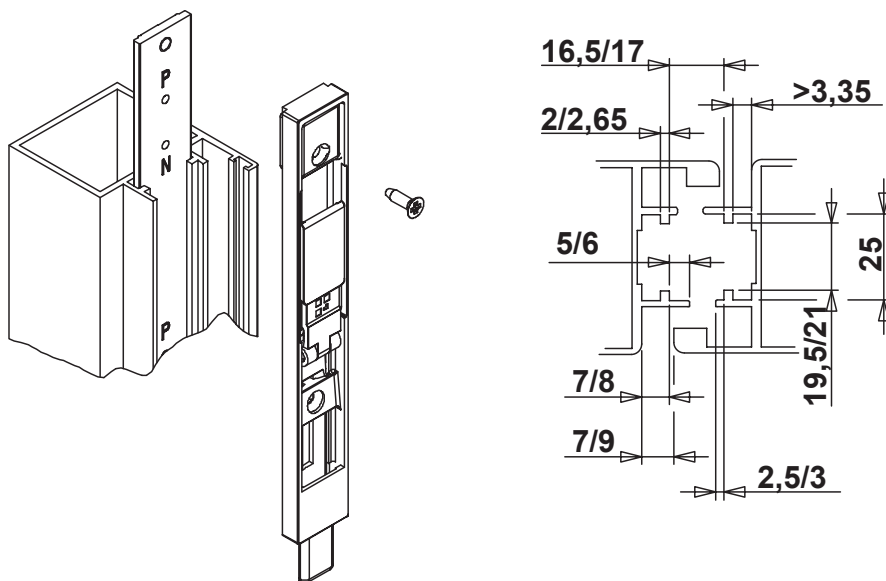
арт. 02185

Установка удлиненного
варианта
с арт. 02185



ДВЕРНЫЕ ШПИНГАЛЕТЫ

Установка, арт. 02185



АРТИКУЛ	Описание	Диаметр наконечника шпингалета	Поверхность - не окрашенная	Поверхность Анодированная	Поверхность Окрашенная	Линия Trend	Число деталей в упаковке
02170	ДВЕРНОЙ ШПИНГАЛЕТ ТОТЕМ	8x7 mm	X				10
02185	ДВЕРНОЙ ШПИНГАЛЕТ ТОТЕМ	8x7 mm	X				10