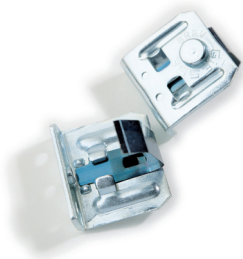


T-ОБРАЗНЫЕ СОЕДИНИТЕЛИ ALEX



Описание

Соединение встык для создания T-образных соединений профилей из экструдированного алюминия, которые быстро устанавливаются и надежны в применении.

Онлайновая техническая спецификация

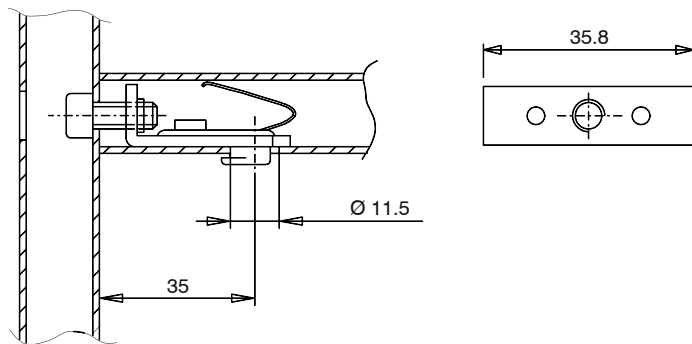


Технические характеристики

Просверлите отверстие диаметром 6мм.
Соединительный наконечник образует единую деталь с его конструкцией (в которой используются функции углового соединения КАРРА).
Поставляемая в комплекте плоская пружина обеспечивает безопасное и быстрое позиционирование.
T-образное соединение фиксируется при помощи затяжки винта М6, который не входит в комплект поставки.

Материалы

Корпус из оцинкованной стали
Пружина из закаленной стали.



АРТИКУЛ	Описание	Примечание	Поверхность - не окрашенная	Поверхность - Анодированная	Поверхность - Окрашенная	Линия Trend	Число деталей в упаковке
00471	T-ОБРАЗНЫЙ СОЕДИНИТЕЛЬ ALEX	35,8 x 14 мм	X				100