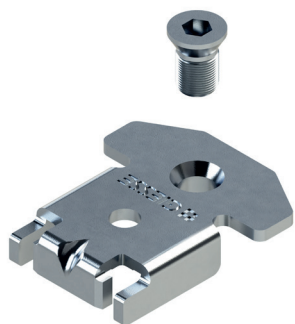


## СТАЛЬНЫЕ T-ОБРАЗНЫЕ СОЕДИНИТЕЛИ ROBUR



### Описание

Применяются для создания L-образных и T-образных соединений профилей из экструдированного алюминия, которые быстро устанавливаются и надежны в применении.

Онлайновая техническая спецификация



### Технические характеристики

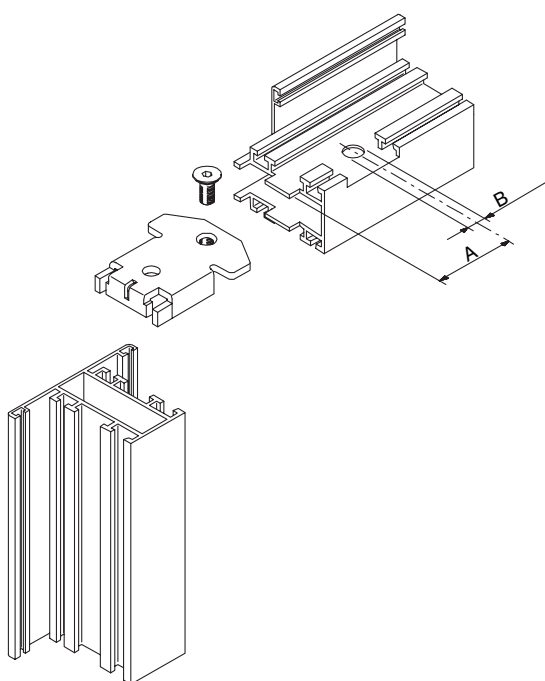
T-образное соединение фиксируется при помощи затяжки винта. Применение двух расположенных друг напротив друга T-образных соединений позволяет выполнять перекрестные соединения профилей.

### Материалы

Корпус и резьбовой зацеп из оцинкованной стали

### Детали крепления

1 Стяжной винт M8 x 13



АРТИКУЛ	Описание	A (мм)	B (мм)	Поверхность - не окрашенная	Поверхность Анодированная	Поверхность Окрашенная	Линия Trend	Число деталей в упаковке
00476	T-ОБРАЗНЫЙ СОЕДИНИТЕЛЬ ROBUR	35	10,5	X				100
00477	T-ОБРАЗНЫЙ СОЕДИНИТЕЛЬ ROBUR	35	10,5	X				100
00481	T-ОБРАЗНЫЙ СОЕДИНИТЕЛЬ ROBUR	35	11,5	X				50