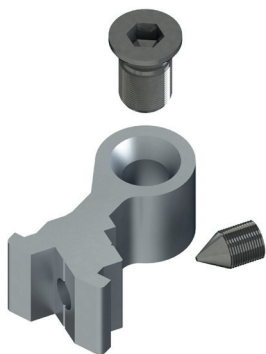


Т-ОБРАЗНЫЕ СОЕДИНИТЕЛИ



Описание

Применяются для создания L-образных и T-образных соединений профилей из экструдированного алюминия, которые быстро устанавливаются и надежны в применении.

Онлайновая техническая спецификация



Технические характеристики

Соединение для создания L-образных и T-образных соединений профилей из экструдированного алюминия, которые быстро устанавливаются и безопасны в применении.

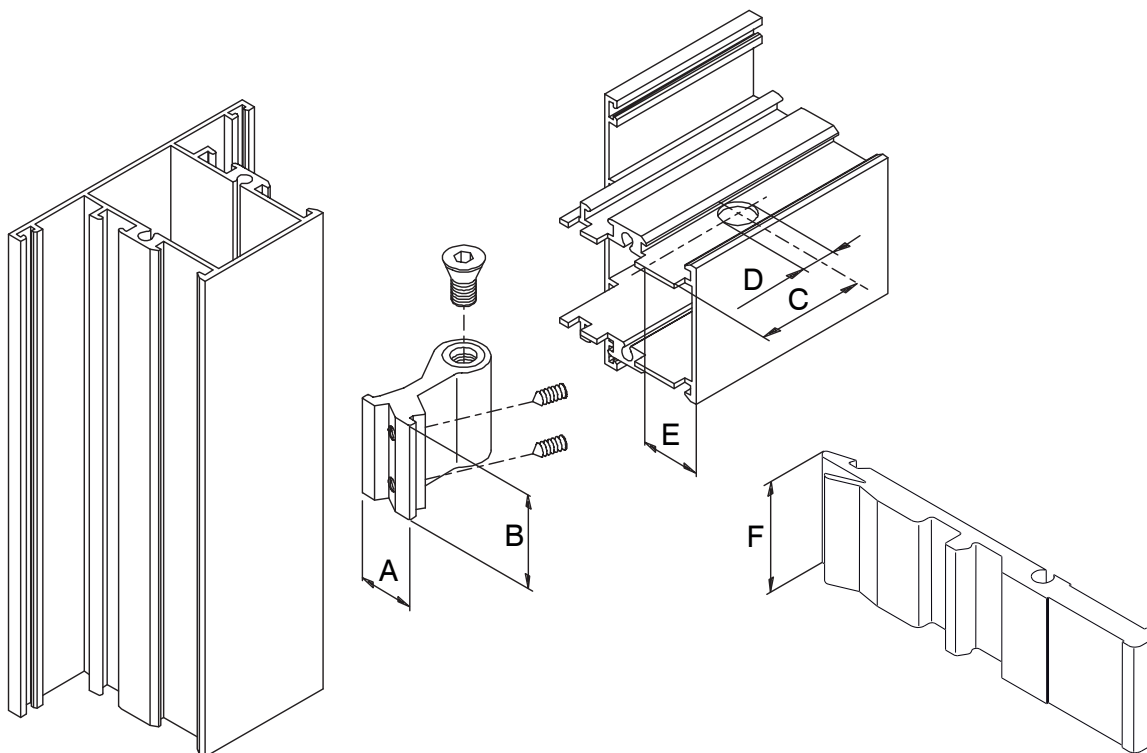
Имеют специальный винт, который не контактирует с остеклением.

Материалы

Корпус из экструдированного алюминия.

Винт из оцинкованной стали.

Винт под шестигранный ключ, без головки из оцинкованной стали.



АРТИКУЛ	Описание	A (мм)	B (мм)	C (мм)	D (мм)	E (мм)	F (мм)	ПРИМЕЧАНИЕ	Поверхность - неокрашенная	Поверхность Анодированная	Поверхность Окрашенная	Линия Trend	Число деталей в упаковке
00420	T-ОБРАЗНЫЙ СОЕДИНИТЕЛЬ	30,7	14,15	33	11,5	-	-	-	X				100
00425	T-ОБРАЗНЫЙ СОЕДИНИТЕЛЬ	17,5	14,7	33	11,5	14,5	-	-	X				100
00428N	T-ОБРАЗНЫЙ СОЕДИНИТЕЛЬ	17,5	14,1	27,5	10,5	11,7	-	-	X				100
00429	T-ОБРАЗНЫЙ СОЕДИНИТЕЛЬ	17,5	10,7	27,5	10,5	11,6	-	-	X				100
00430N	T-ОБРАЗНЫЙ СОЕДИНИТЕЛЬ	17,5	20	27,5	10,5	11,6	-	-	X				100
00431	T-ОБРАЗНЫЙ СОЕДИНИТЕЛЬ	17,5	31,35	27,5	10,5	11,8	-	-	X				50
00432	T-ОБРАЗНЫЙ СОЕДИНИТЕЛЬ	17,5	17,55	33,3	10,5	14,5	-	-	X				100
00443	T-ОБРАЗНЫЙ СОЕДИНИТЕЛЬ	-	-	-	-	-	102,5	Штифт	X				100
00474	T-ОБРАЗНЫЙ СОЕДИНИТЕЛЬ	29,4	13,9	35	10,5	20,5	-	-	X				100
00475N	T-ОБРАЗНЫЙ СОЕДИНИТЕЛЬ	29,4	37,5	35	10,5	20,5	-	-	X				50
00479	T-ОБРАЗНЫЙ СОЕДИНИТЕЛЬ	34,2	38	35	10,5	20,5	-	-	X				50
00484	T-ОБРАЗНЫЙ СОЕДИНИТЕЛЬ	19,5	10,45	33	10,5	-	-	-	X				100
00485	T-ОБРАЗНЫЙ СОЕДИНИТЕЛЬ	38,6	10,5	33	10,5	-	-	-	X				100
00486	T-ОБРАЗНЫЙ СОЕДИНИТЕЛЬ	38,7	10	35	10,5	-	-	-	X				100
00487	T-ОБРАЗНЫЙ СОЕДИНИТЕЛЬ	43,7	14,5	35	10,5	-	-	-	X				100
89989	T-ОБРАЗНЫЙ СОЕДИНИТЕЛЬ	18,4	10,5	22,5	10,5	11,7	-	-	X				100