

КОМПЛЕКТ ПЕТЕЛЬ ДЛЯ ПАССИВНОЙ СТВОРКИ CHIC 3D 100 COMPLANARE

Описание

Группа петель (верхней и нижней) для распашной створки или для пассивной створки, используемой с поворотной-откидной створкой, CHIC 3D 100 FLUSH.

Технические характеристики

Открытие створки на угол 105°.

Допустимая нагрузка 100 кг.

Быстрый, простой и легкий монтаж с помощью предварительно смонтированных кулачков.

При наличии дополнительного запора необходимо использовать запорный штырь CHIC.

Обе петли являются регулируемыми (3D).

Обязательным требованием является использование ограничительных ножниц CHIC (код 05293).

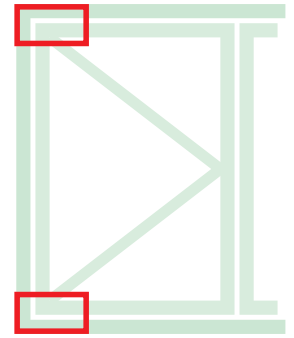
Материалы

Угловой кронштейн из сплава ЦАМ

Тяги и закладные пластины из оцинкованной стали

Штифты из нержавеющей стали AISI 304 и алюминиевой бронзы

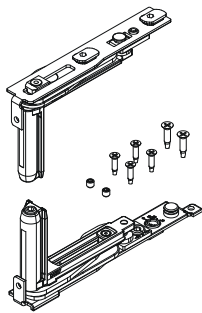
Кулачки из оцинкованной стали



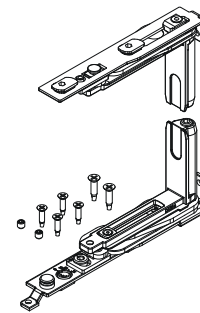
Онлайновая техническая спецификация



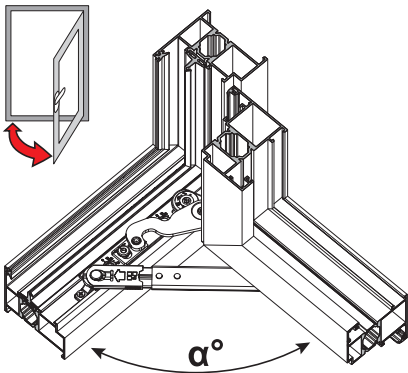
052902



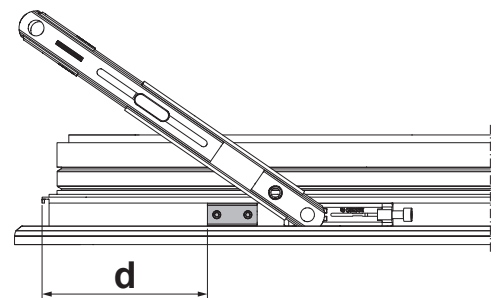
052901



Ограничительные ножницы CHIC (05293)



d (mm)	α°
102	105°
127	90°
>127	<90°
$\alpha^\circ \text{ MAX } 105$	



АРТИКУЛ	Описание	ПОПЕРЕЧНОЕ СЕЧЕНИЕ ПАРЫ ПРОФИЛЕЙ	СТОРОНА СБОРКИ	Поверхность - не окрашенная	Поверхность - Анодированная	Поверхность - Окрашенная	Линия Trend	Число деталей в упаковке
052901	CHIC 100 FLUSH - КОМПЛЕКТ ПЕТЕЛЬ ДЛЯ СТВОРКИ	C013-C014-C015-C016-017	ПР					10
052902	CHIC 100 FLUSH - КОМПЛЕКТ ПЕТЕЛЬ ДЛЯ СТВОРКИ	C013-C014-C015-C016-017	ЛЕВАЯ					10