

## КОМПЛЕКТ ПЕТЕЛЬ ДЛЯ СТВОРКИ CHIC 3D 100 COMPLANARE



### Описание

Группа петель (верхней и нижней) для распашной створки или для пассивной створки, используемой с поворотно-откидной створкой, CHIC 3D 100 COMPLANARE.

Онлайновая техническая спецификация



### Технические характеристики

Открытие створки на угол 105°.

Допустимая нагрузка 100 кг.

Быстрый, простой и легкий монтаж с помощью предварительно смонтированных кулачков.

При наличии дополнительного запора необходимо использовать запорный штырь CHIC.

Обе петли являются регулируемыми (3D).

Обязательным требованием является использование ограничительных ножниц CHIC (код 05293).

**ВНИМАНИЕ:** эта петля специально разработана для окон, открывающихся внутрь, и не подходит для окон, открывающихся наружу.

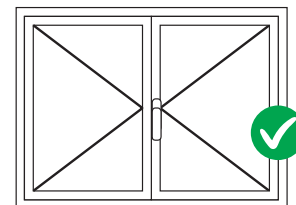
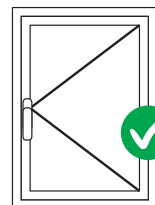
### Материалы

Угловой кронштейн из сплава ЦАМ

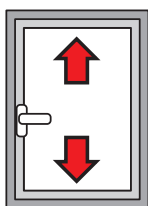
Тяги и закладные пластины из оцинкованной стали

Штифты из нержавеющей стали AISI 304 и алюминиевой бронзы

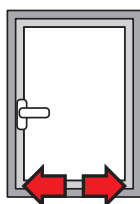
Кулачки из оцинкованной стали



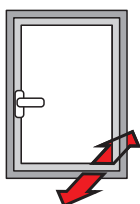
### РЕГУЛИРОВКИ [mm]



По высоте:  
+2,5 / -1

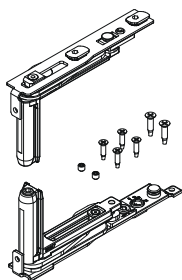


Боковая:  
+1,5 / -1,5

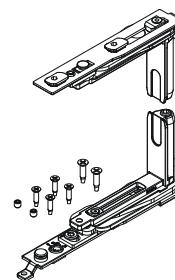


Компрессия петли:  
+1,4 / -0,6

052902



052901



### Регулировки

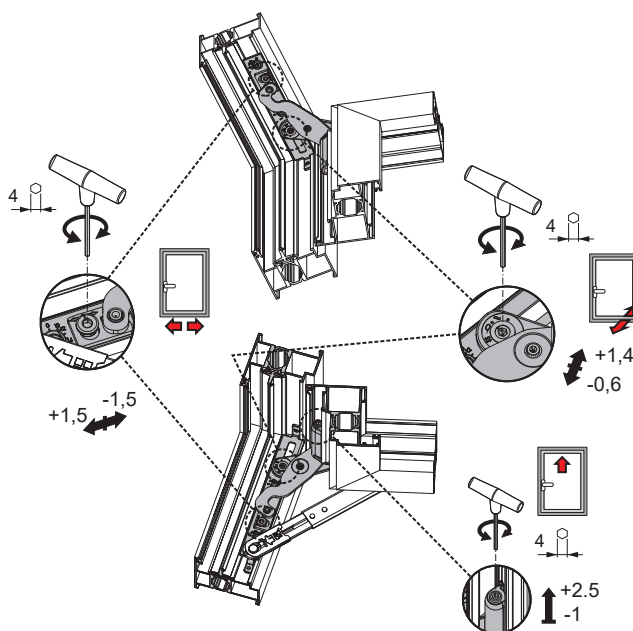


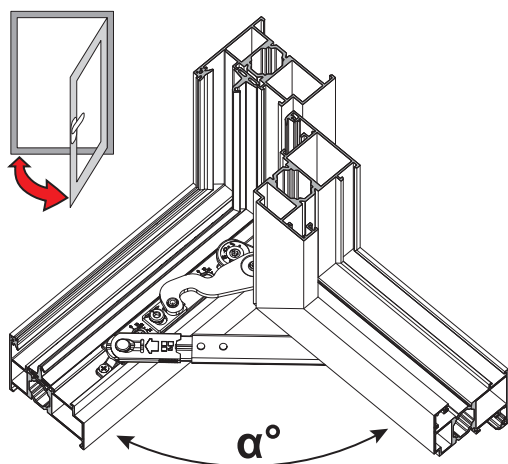
Таблица максимально допустимых значений толщины стекла [мм]

3000	27	22	19	16	15	13	12	11						
2900	27	23	19	17	15	14	12	11						
2800	28	23	20	18	16	14	13	12	11					
2700	29	24	21	18	16	15	13	12	11					
2600	30	25	22	19	17	15	14	13	12	11				
2500	33	27	23	20	18	16	15	14	13	12				
2400	33	27	23	20	18	16	15	14	13	12	11			
2300	34	28	24	21	19	17	16	14	13	12	11			
2200	36	30	25	22	20	18	16	15	14	13	12			
2100	37	31	27	23	21	19	17	16	14	13	12			
2000	39	33	28	25	22	20	18	16	15	14	13			
1900	41	34	30	26	23	21	19	17	16	15	14			
1800	44	36	31	27	24	22	20	18	17	16	15			
1700	46	38	33	29	26	23	21	19	18	16	15			
1600	49	41	35	31	27	25	22	20	19	17	15			
1500	50	44	37	33	29	26	24	22	20	17	15			
1400	50	47	40	35	31	28	25	23	20	17	15			
1300	50	50	43	38	34	30	27	24	20	17	15			
1200	50	50	47	41	36	33	28	24	20	17	15			
1100	50	50	50	45	40	34	28	24	20	17				
1000	50	50	50	49	42	34	28	24	20					
900	50	50	50	50	42	34	28	24						
800	50	50	50	50	42	34	28							
700	50	50	50	50	42	34								
600	50	50	50	50	42	34								
	420	500	600	700	800	900	1000	1100	1200	1300	1400	1500		

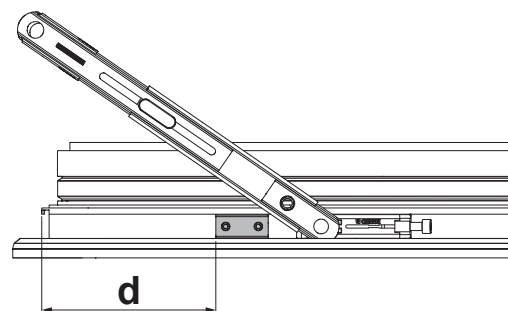
Таблица максимально разрешенных значений веса створки [кг]

3000	100	100	100	100	100	100	100	100	100					
2900	100	100	100	100	100	100	100	100	100					
2800	100	100	100	100	100	100	100	100	100					
2700	100	100	100	100	100	100	100	100	100	100				
2600	100	100	100	100	100	100	100	100	100	100	100			
2500	100	100	100	100	100	100	100	100	100	100	100	100		
2400	100	100	100	100	100	100	100	100	100	100	100	100	100	
2300	100	100	100	100	100	100	100	100	100	100	100	100	100	100
2200	100	100	100	100	100	100	100	100	100	100	100	100	100	100
2100	100	100	100	100	100	100	100	100	100	100	100	100	100	100
2000	100	100	100	100	100	100	100	100	100	100	100	100	100	100
1900	100	100	100	100	100	100	100	100	100	100	100	100	100	100
1800	100	100	100	100	100	100	100	100	100	100	100	100	100	100
1700	100	100	100	100	100	100	100	100	100	100	100	100	100	100
1600	100	100	100	100	100	100	100	100	100	100	100	100	100	98
1500	100	100	100	100	100	100	100	100	100	100	100	100	99	92
1400	100	100	100	100	100	100	100	100	100	100	100	100	93	87
1300	100	100	100	100	100	100	100	100	100	100	100	93	87	81
1200	100	100	100	100	100	100	100	100	100	94	87	80	75	75
1100	100	100	100	100	100	100	100	95	87	80	74	69		
1000	100	100	100	100	100	95	87	79	73	68				
900	100	100	100	100	96	87	79	72	67					
800	100	100	100	98	87	78	71	65						
700	100	100	99	87	77	69	63							
600	100	100	87	76	67	61								
	420	500	600	700	800	900	1000	1100	1200	1300	1400	1500		

Ограничительные ножницы СНС (05293)



d (mm)	$\alpha^\circ$
102	105°
127	90°
>127	<90°
$\alpha^\circ$ MAX 105	



АРТИКУЛ	Описание	ПОПЕРЕЧНОЕ СЕЧЕНИЕ ПАРЫ ПРОФИЛЕЙ	СТОРОНА СБОРКИ	Поверхность - не окрашенная	Поверхность Анодированная	Поверхность Окрашенная	Линия Trend	Число деталей в упаковке
052901	СНС 100 FLUSH - КОМПЛЕКТ ПЕТЕЛЬ ДЛЯ СТВОРКИ	C013-C014-C015-C016-017	ПР					10
052902	СНС 100 FLUSH - КОМПЛЕКТ ПЕТЕЛЬ ДЛЯ СТВОРКИ	C013-C014-C015-C016-017	ЛЕВАЯ					10

АРТИКУЛ	Описание	Поперечное сечение	Поверхность - не окрашенная	Поверхность Анодированная	Поверхность Окрашенная	Линия Trend	Число деталей в упаковке
05293	СНС - ОГРАНИЧИТЕЛЬНЫЕ НОЖНИЦЫ	C013-C014-C015-C016-C017	X				10