

## КОМПЛЕКТ ПЕТЕЛЬ ДЛЯ ПОВОРОТНЫХ СТВОРОК CHIC 3D 100



### Описание

Набор петель (верхних и нижних) для поворотных или комбинированных поворотно-откидных окон CHIC 3D 100.

Онлайновая техниче-  
ская спецификация



### Технические характеристики

Угол открытия створки 180°.

Допустимая нагрузка 100 кг.

Быстрый, простой и легкий монтаж с помощью предварительно монтиро-  
ванных кулачков.

При наличии дополнительного запора необходимо использовать запор-  
ный штырь CHIC.

Обе петли являются регулируемыми (3D).

При наличии препятствий при открытии необходимо использовать огра-  
ничитель FRIZ.

**ВНИМАНИЕ:** эта петля специально разработана для окон, открывающихся  
внутри, и не подходит для окон, открывающихся наружу.

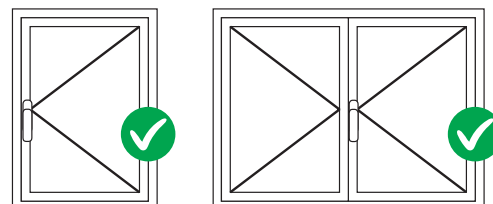
### Материалы

Угловой кронштейн из сплава ЦАМ

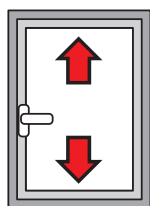
Тяги и закладные пластины из оцинкованной  
стали

Штифты из нержавеющей стали AISI 304 и  
алюминиевой бронзы

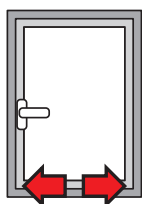
Кулачки из оцинкованной стали



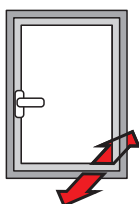
### РЕГУЛИРОВКИ [mm]



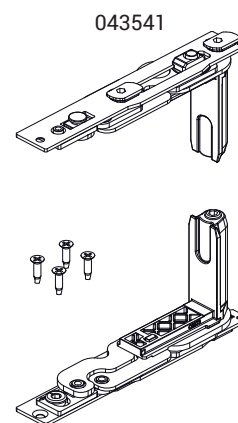
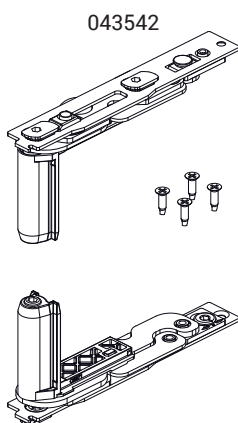
По высоте:  
+2,5 / -1



Боковая:  
+1,5 / -1,5



Компрессия петли:  
+1,4 / -0,6



### Регулировки

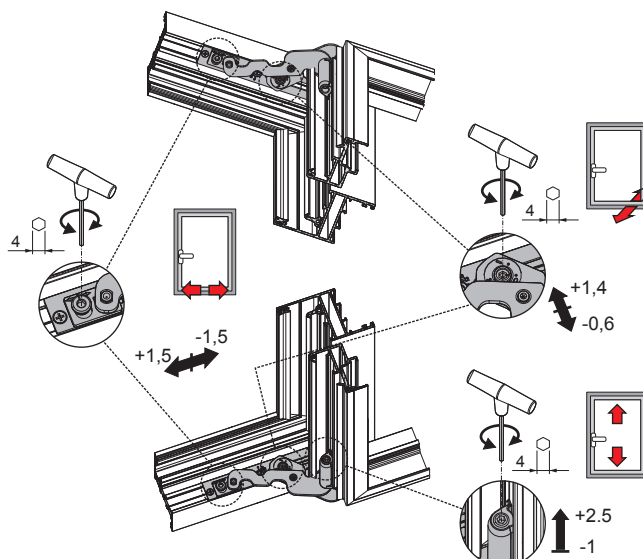


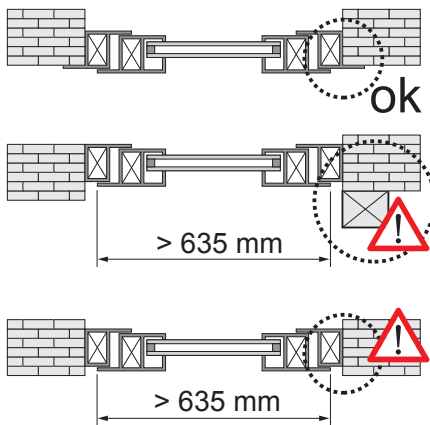
Таблица максимально допустимых значений толщины стекла [мм]

2500	33	27	23	20	18	16	15	14	13	12	11
2400	33	27	23	20	18	16	15	14	13	12	11
2300	34	28	24	21	19	17	16	14	13	12	11
2200	36	30	25	22	20	18	16	15	14	13	12
2100	37	31	27	23	21	19	17	16	14	13	12
2000	39	33	28	25	22	20	18	16	15	14	13
1900	41	34	30	26	23	21	19	17	16	15	14
1800	44	36	31	27	24	22	20	18	17	16	15
1700	46	38	33	29	26	23	21	19	18	16	15
1600	49	41	35	31	27	25	22	20	19	17	15
1500	50	44	37	33	29	26	24	22	20	17	15
1400	50	47	40	35	31	28	25	23	20	17	15
1300	50	50	43	38	34	30	27	24	20	17	15
1200	50	50	47	41	36	33	28	24	20	17	15
1100	50	50	50	45	40	34	28	24	20	17	
1000	50	50	50	49	42	34	28	24	20		
900	50	50	50	50	42	34	28	24			
800	50	50	50	50	42	34	28				
700	50	50	50	50	42	34					

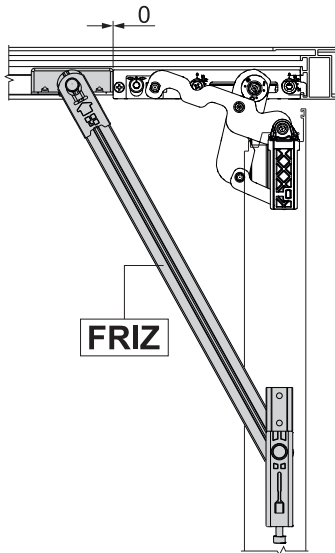
Таблица максимально разрешенных значений веса створки [кг]

2500	100	100	100	100	100	100	100	100	100	100	100
2400	100	100	100	100	100	100	100	100	100	100	100
2300	100	100	100	100	100	100	100	100	100	100	100
2200	100	100	100	100	100	100	100	100	100	100	100
2100	100	100	100	100	100	100	100	100	100	100	100
2000	100	100	100	100	100	100	100	100	100	100	100
1900	100	100	100	100	100	100	100	100	100	100	100
1800	100	100	100	100	100	100	100	100	100	100	100
1700	100	100	100	100	100	100	100	100	100	100	98
1600	100	100	100	100	100	100	100	100	100	99	92
1500	100	100	100	100	100	100	100	100	100	93	87
1400	100	100	100	100	100	100	100	100	93	87	81
1300	100	100	100	100	100	100	100	94	87	80	75
1200	100	100	100	100	100	100	95	87	80	74	69
1100	100	100	100	100	100	95	87	79	73	68	
1000	100	100	100	100	96	87	79	72	67		
900	100	100	100	98	87	78	71	65			
800	100	100	99	87	77	69	63				
700	100	100	87	76	67	61					

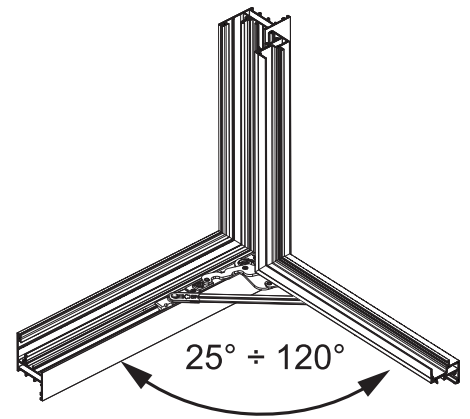
Обязательное использование штанги FRIZ



Позиционирование штанги FRIZ



Угол открытия со штангой FRIZ



АРТИКУЛ	Описание	ПОПЕРЕЧНОЕ СЕЧЕНИЕ ПАРЫ ПРОФИЛЕЙ	СТОРОНА СБОРКИ	Несущая способность 2 петли [кг]	Несущая способность 3 петли [кг]	Поверхность - не окрашенная	Поверхность Анодированная	PVD	Число деталей в упаковке
043541	СНІС - КОМПЛЕКТ ПЕТЕЛЬ ДЛЯ СТВОРКИ	C001-C002-C003-C005-C006	ПР	X					10
043542	СНІС - КОМПЛЕКТ ПЕТЕЛЬ ДЛЯ СТВОРКИ	C001-C002-C003-C005-C006	ЛЕВАЯ	X					10