

## КОМПЛЕКТ ПЕТЕЛЬ ДЛЯ КОМБИНИРОВАННЫХ СТВОРОК CHIC 3D 130

### Описание

Набор петель (верхних и нижних) для поворотных или комбинированных поворотно-откидных окон CHIC 3D 130.

### Технические характеристики

Угол открытия створки 180°.

Допустимая нагрузка 130 кг.

Быстрый, простой и легкий монтаж с помощью предварительно смонтированных кулачков.

При наличии дополнительного запора необходимо использовать запорный штырь CHIC.

Обе петли являются регулируемыми (3D).

При наличии препятствий при открытии необходимо использовать ограничитель FRIZ.

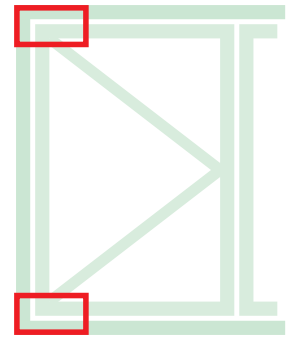
### Материалы

Угловой кронштейн из сплава ЦАМ

Тяги и закладные пластины из оцинкованной стали

Штифты из нержавеющей стали AISI 304 и алюминиевой бронзы

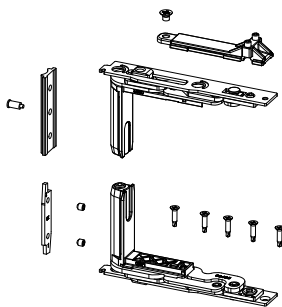
Кулачки из оцинкованной стали



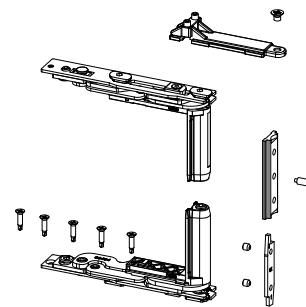
Онлайновая техническая спецификация



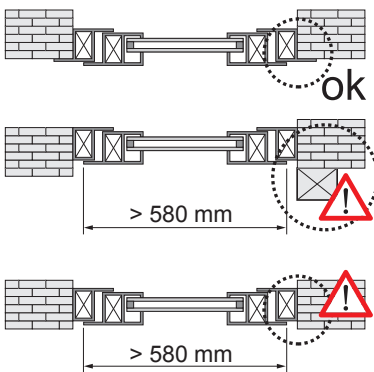
044242



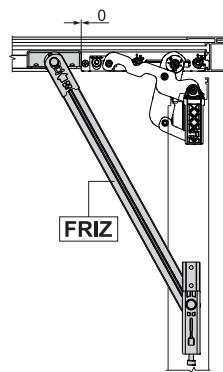
044241



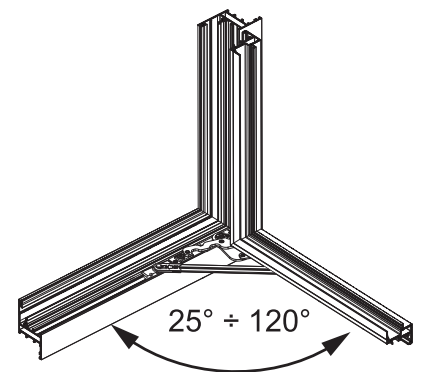
Обязательное использование штанги FRIZ



Позиционирование штанги FRIZ



Угол открытия со штангой FRIZ



АРТИКУЛ	Описание	ПОПЕРЕЧНОЕ СЕЧЕНИЕ ПАРЫ ПРОФИЛЕЙ	СТОРОНА СБОРКИ	Поверхность - не окрашенная	Поверхность Анодиро-ванная	Поверхность Окрашенная	Линия Trend	Число деталей в упаковке
044241	CHIC - КОМПЛЕКТ ПЕТЕЛЬ ДЛЯ СТВОРКИ	C001	ПР	X				10
044242	CHIC - КОМПЛЕКТ ПЕТЕЛЬ ДЛЯ СТВОРКИ	C001	ЛЕВАЯ	X				10