

КОМПЛЕКТ ПЕТЕЛЬ ДЛЯ ПОВОРОТНЫХ СТВОРОК CHIC 3D 130

Описание

Набор петель (верхних и нижних) для поворотных или комбинированных поворотно-откидных окон CHIC 3D 130.

Онлайновая техниче-
ская спецификация



Технические характеристики

Угол открытия створки 180°.

Допустимая нагрузка 130 кг.

Быстрый, простой и легкий монтаж с помощью предварительно монтиро-
ванных кулачков.

При наличии дополнительного запора необходимо использовать запор-
ный штырь CHIC.

Обе петли являются регулируемые (3D).

При наличии препятствий при открытии необходимо использовать огра-
ничитель FRIZ.

ВНИМАНИЕ: эта петля специально разработана для окон, открывающих-
ся внутрь, и не подходит для окон, открывающихся наружу.

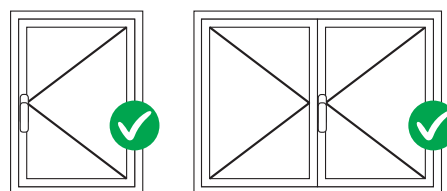
Материалы

Угловой кронштейн из сплава ЦАМ

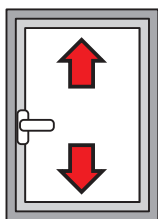
Тяги и закладные пластины из оцинкованной
стали

Штифты из нержавеющей стали AISI 304 и
алюминиевой бронзы

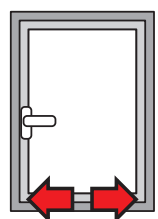
Кулачки из оцинкованной стали



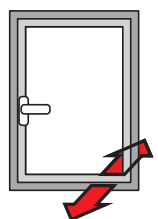
РЕГУЛИРОВКИ [mm]



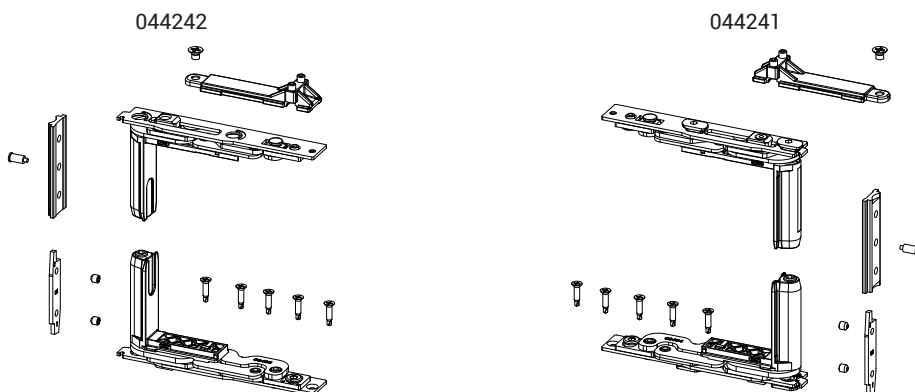
По высоте:
+2,5 / -1



Боковая:
+1,5 / -1,5



Компрессия петли:
+1,4 / -0,6



Регулировки

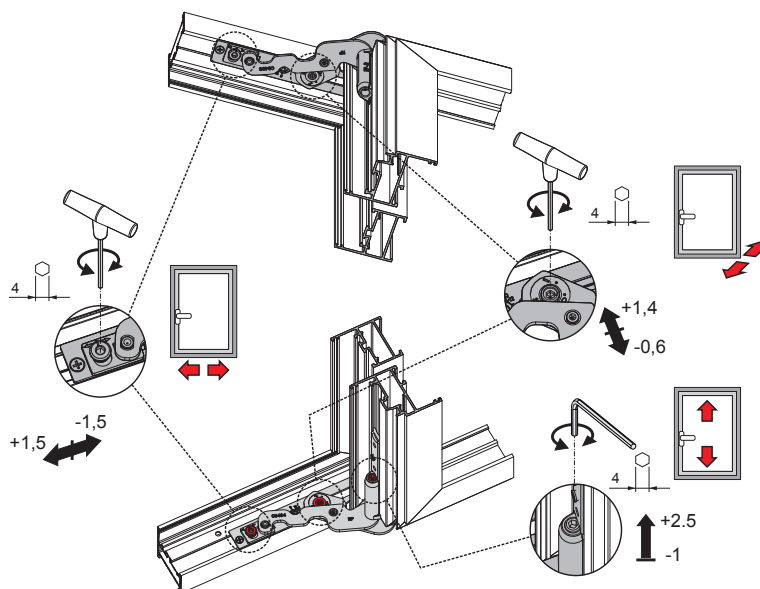
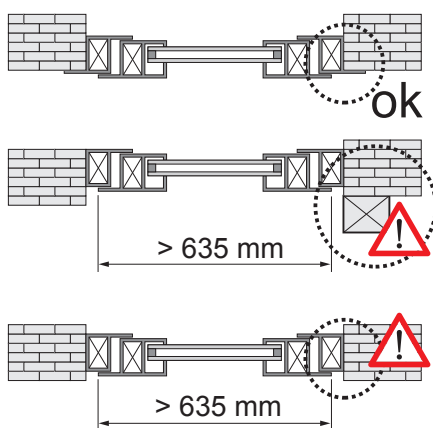


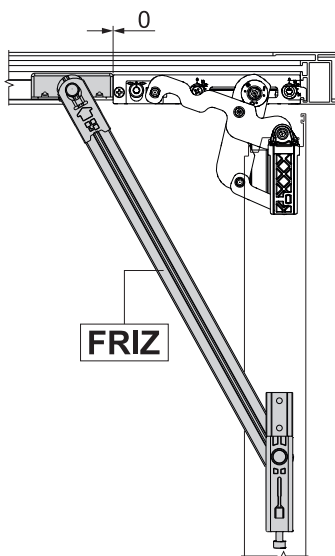
Таблица максимально допустимых значений толщины стекла [мм]

Таблица максимально разрешенных значений веса створки [кг]

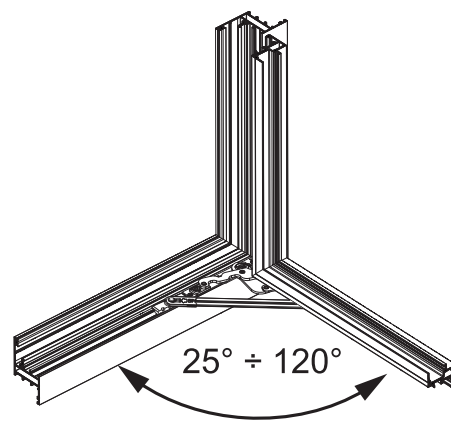
Обязательное использование штанги FRIZ



Позиционирование штанги FRIZ



Угол открытия со штангой FRIZ



АРТИКУЛ	Описание	ПОПЕРЕЧНОЕ СЕЧЕНИЕ ПАРЫ ПРОФИЛЕЙ	СТОРОНА СБОРКИ	Поверхность - не окрашенная	Поверхность - Анодированная	Поверхность - Окрашенная	Линия Trend	Число деталей в упаковке
044241	СНІС - КОМПЛЕКТ ПЕТЕЛЬ ДЛЯ СТВОРКИ	С001	ПР	X				10
044242	СНІС - КОМПЛЕКТ ПЕТЕЛЬ ДЛЯ СТВОРКИ	С001	ЛЕВАЯ	X				10