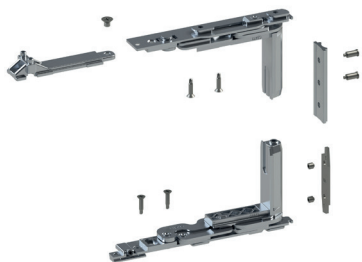


КОМПЛЕКТ ПЕТЕЛЬ ДЛЯ СТВОРКИ CHIC 3D 150



Описание

Группа петель (верхней и нижней) для распашной створки или для пассивной створки, используемой с поворотно-откидной створкой CHIC 3D 150.

Онлайновая техническая спецификация

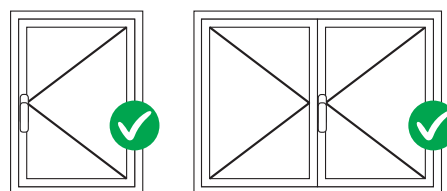


Технические характеристики

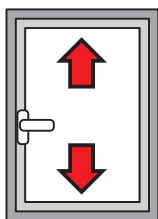
Угол открытия створки 180°. Максимальная несущая способность 150 кг. Предлагается в левостороннем и правостороннем исполнениях. Быстрый, простой и легкий монтаж с помощью предварительно смонтированных кулачков. При наличии дополнительного запора необходимо использовать запорный штырь CHIC. Обе петли являются регулируемыми (3D). При наличии препятствий при открытии необходимо использовать ограничитель FRIZ. **ВНИМАНИЕ:** эта петля специально разработана для окон, открывающихся внутрь, и не подходит для окон, открывающихся наружу.

Материалы

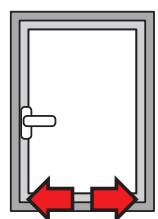
Угловой кронштейн из сплава ЦАМ
Тяги и закладные пластины из оцинкованной стали
Штифты из нержавеющей стали AISI 304 и алюминиевой бронзы
Кулачки из оцинкованной стали



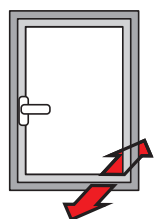
РЕГУЛИРОВКИ [mm]



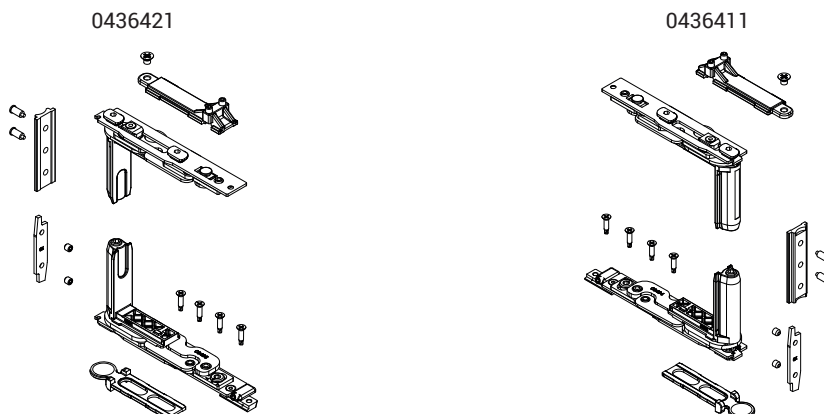
По высоте:
+2,5 / -1



Боковая:
+1,5 / -1,5



Компрессия петли:
+1,4 / -0,6



Регулировки

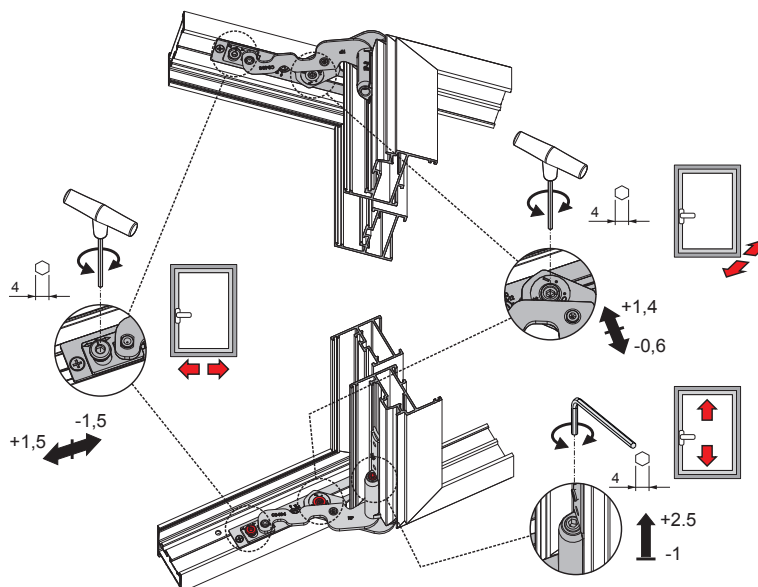


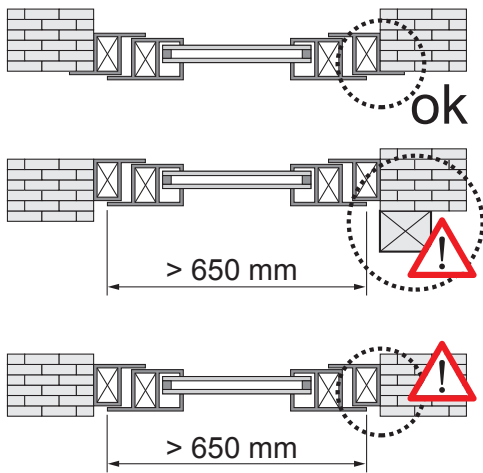
Таблица максимально допустимых значений толщины стекла [мм]

| | | | | | | | | | | | | | |
|------|-----|-----|-----|-----|-----|-----|------|------|------|------|------|------|------|
| 2800 | 35 | 29 | 25 | 22 | 19 | 17 | 16 | 14 | 13 | 12 | 12 | | |
| 2700 | 37 | 31 | 26 | 23 | 20 | 18 | 17 | 15 | 14 | 13 | 12 | | |
| 2600 | 39 | 32 | 28 | 24 | 21 | 19 | 18 | 16 | 15 | 14 | 13 | 12 | |
| 2500 | 43 | 35 | 30 | 27 | 24 | 21 | 19 | 18 | 16 | 15 | 14 | 13 | |
| 2400 | 43 | 35 | 30 | 27 | 24 | 21 | 19 | 18 | 16 | 15 | 14 | 13 | |
| 2300 | 44 | 37 | 32 | 28 | 25 | 22 | 20 | 18 | 17 | 16 | 15 | 14 | |
| 2200 | 46 | 39 | 33 | 29 | 26 | 23 | 21 | 19 | 18 | 17 | 15 | 14 | |
| 2100 | 49 | 40 | 35 | 30 | 27 | 24 | 22 | 20 | 19 | 17 | 16 | 15 | |
| 2000 | 51 | 43 | 36 | 32 | 28 | 26 | 23 | 21 | 20 | 18 | 17 | 16 | |
| 1900 | 54 | 45 | 38 | 34 | 30 | 27 | 24 | 22 | 21 | 19 | 18 | 17 | |
| 1800 | 57 | 47 | 40 | 35 | 31 | 28 | 26 | 24 | 22 | 20 | 19 | 18 | |
| 1700 | 60 | 50 | 43 | 38 | 33 | 30 | 27 | 25 | 23 | 21 | 20 | 18 | |
| 1600 | 60 | 53 | 46 | 40 | 35 | 32 | 29 | 27 | 25 | 23 | 21 | 18 | |
| 1500 | 60 | 57 | 49 | 43 | 38 | 34 | 31 | 28 | 26 | 24 | 21 | 18 | |
| 1400 | 60 | 60 | 52 | 46 | 40 | 36 | 33 | 30 | 28 | 24 | 21 | 18 | |
| 1300 | 60 | 60 | 56 | 49 | 44 | 39 | 36 | 33 | 28 | 24 | 21 | 18 | |
| 1200 | 60 | 60 | 60 | 53 | 47 | 43 | 39 | 33 | 28 | 24 | 21 | | |
| 1100 | 60 | 60 | 60 | 58 | 52 | 46 | 39 | 33 | 28 | 24 | | | |
| 1000 | 60 | 60 | 60 | 60 | 57 | 47 | 39 | 33 | 28 | | | | |
| 900 | 60 | 60 | 60 | 60 | 58 | 47 | 39 | 33 | | | | | |
| 800 | 60 | 60 | 60 | 60 | 58 | 47 | 39 | | | | | | |
| 700 | 60 | 60 | 60 | 60 | 58 | 47 | | | | | | | |
| 600 | 200 | 500 | 600 | 700 | 800 | 900 | 1000 | 1100 | 1200 | 1300 | 1400 | 1500 | 1600 |

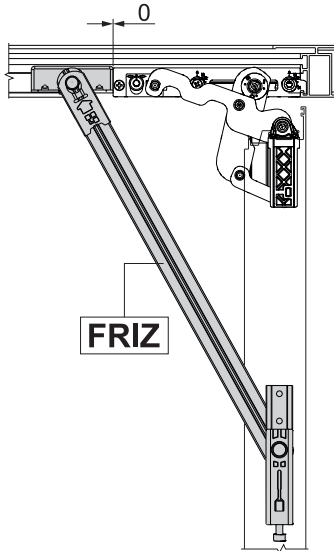
Таблица максимально разрешенных значений веса створки [кг]

| | | | | | | | | | | | | | | | |
|------|-----|-----|-----|-----|-----|-----|------|------|------|------|------|------|------|-----|-----|
| 2800 | 124 | 124 | 124 | 124 | 124 | 124 | 124 | 124 | 124 | 124 | 124 | 124 | 124 | 124 | |
| 2700 | 126 | 126 | 126 | 126 | 126 | 126 | 126 | 126 | 126 | 126 | 126 | 126 | 126 | 126 | |
| 2600 | 128 | 128 | 128 | 128 | 128 | 128 | 128 | 128 | 128 | 128 | 128 | 128 | 128 | 128 | 128 |
| 2500 | 130 | 130 | 130 | 130 | 130 | 130 | 130 | 130 | 130 | 130 | 130 | 130 | 130 | 130 | 130 |
| 2400 | 130 | 130 | 130 | 130 | 130 | 130 | 130 | 130 | 130 | 130 | 130 | 130 | 130 | 130 | 130 |
| 2300 | 130 | 130 | 130 | 130 | 130 | 130 | 130 | 130 | 130 | 130 | 130 | 130 | 130 | 130 | 130 |
| 2200 | 130 | 130 | 130 | 130 | 130 | 130 | 130 | 130 | 130 | 130 | 130 | 130 | 130 | 130 | 130 |
| 2100 | 130 | 130 | 130 | 130 | 130 | 130 | 130 | 130 | 130 | 130 | 130 | 130 | 130 | 130 | 130 |
| 2000 | 130 | 130 | 130 | 130 | 130 | 130 | 130 | 130 | 130 | 130 | 130 | 130 | 130 | 130 | 130 |
| 1900 | 130 | 130 | 130 | 130 | 130 | 130 | 130 | 130 | 130 | 130 | 130 | 130 | 130 | 130 | 130 |
| 1800 | 130 | 130 | 130 | 130 | 130 | 130 | 130 | 130 | 130 | 130 | 130 | 130 | 130 | 130 | 130 |
| 1700 | 130 | 130 | 130 | 130 | 130 | 130 | 130 | 130 | 130 | 130 | 130 | 130 | 130 | 130 | 127 |
| 1600 | 130 | 130 | 130 | 130 | 130 | 130 | 130 | 130 | 130 | 130 | 130 | 130 | 130 | 127 | 119 |
| 1500 | 130 | 130 | 130 | 130 | 130 | 130 | 130 | 130 | 130 | 130 | 130 | 130 | 128 | 119 | 112 |
| 1400 | 130 | 130 | 130 | 130 | 130 | 130 | 130 | 130 | 130 | 130 | 130 | 129 | 119 | 111 | 104 |
| 1300 | 130 | 130 | 130 | 130 | 130 | 130 | 130 | 130 | 130 | 130 | 129 | 119 | 111 | 103 | 97 |
| 1200 | 130 | 130 | 130 | 130 | 130 | 130 | 130 | 130 | 130 | 130 | 119 | 110 | 102 | 95 | |
| 1100 | 130 | 130 | 130 | 130 | 130 | 130 | 130 | 130 | 130 | 119 | 109 | 101 | 94 | | |
| 1000 | 130 | 130 | 130 | 130 | 130 | 130 | 119 | 108 | 99 | 92 | | | | | |
| 900 | 130 | 130 | 130 | 130 | 119 | 107 | 98 | 90 | | | | | | | |
| 800 | 130 | 130 | 130 | 119 | 106 | 95 | 87 | | | | | | | | |
| 700 | 130 | 130 | 119 | 104 | 93 | 84 | | | | | | | | | |
| 600 | 200 | 500 | 600 | 700 | 800 | 900 | 1000 | 1100 | 1200 | 1300 | 1400 | 1500 | 1600 | | |

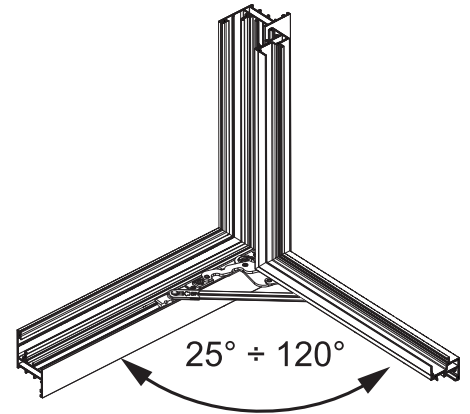
Обязательное использование штанги FRIZ



Позиционирование штанги FRIZ



Угол открытия со штангой FRIZ



| АРТИКУЛ | Описание | ПОПЕРЕЧНОЕ СЕЧЕНИЕ ПАРЫ ПРОФИЛЕЙ | СТОРОНА СБОРКИ | Поверхность - не окрашенная | Поверхность Анодированная | Поверхность Окрашенная | Линия Trend | Число деталей в упаковке |
|---------|------------------------------------|----------------------------------|----------------|-----------------------------|---------------------------|------------------------|-------------|--------------------------|
| 0436411 | СНІС - КОМПЛЕКТ ПЕТЕЛЬ ДЛЯ СТВОРКИ | C001-C002-C003-C004-C005-C006 | ПР | X | | | | 10 |
| 0436421 | СНІС - КОМПЛЕКТ ПЕТЕЛЬ ДЛЯ СТВОРКИ | C001-C002-C003-C004-C005-C006 | ЛЕВАЯ | X | | | | 10 |