

## ПЕТЛИ CHIC DOOR 160

### Описание

Петля для дверей, двусторонняя, устанавливаемая внутри профиля, полностью невидимая при закрытой двери и регулируемая по трем направлениям (боковая регулировка, регулировка по высоте и регулировка по прижиму).

Онлайновая техническая спецификация



### Технические характеристики

Скрытая петля, предназначенная для алюминиевых дверей, в том числе с большими размерами, отвечающих всем требованиям, предъявляемым к жилым, коммерческим и общественным помещениям.

Инновационная система регулирования (запатентованная) облегчает установку петли и сопряжение створки с рамой, в том числе в случае дверей, устанавливаемых в свободных проемах стен.

Небольшое число операций по сверлению профиля и функциональные устройства крепления петли облегчают процесс изготовления дверей и сокращают его продолжительность.

Петля CHIC Door является регулируемой по трем направлениям:

- Боковая регулировка (+/- 3 мм) путем поворота регулировочных элементов петли с помощью ключа-шестигранника.
- Регулировка по высоте (- 2 /+ 3 мм) путем поворота регулировочного винта с помощью ключа-шестигранника.
- Регулировка по прижиму (+/- 1 мм) с помощью винтов, расположенных в корпусе петли створки.

Петля, протестированная в соответствии со стандартом EN1935.

Обязательный элемент: ограничитель открывания.

### Материалы

Корпуса петли и стойка из экструдированного алюминия

Главный палец выточен из белого анодированного алюминия

Основания и крепления из оцинкованного сплава ЦАМ белого цвета с антикоррозионным покрытием

Осевой подшипник, регулировочная пластина и вспомогательные пальцы из нержавеющей стали

Закладные пластины из экструдированного алюминия

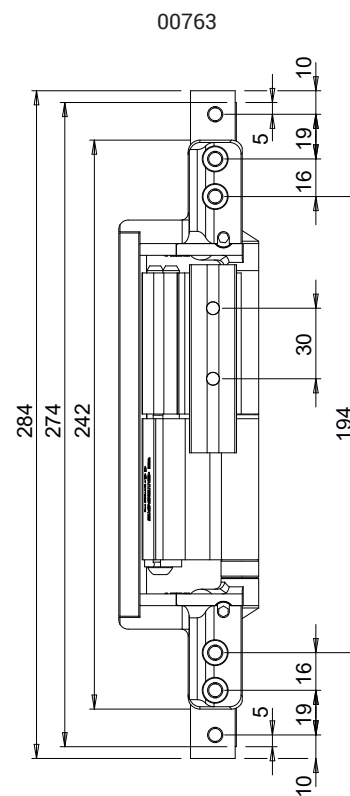
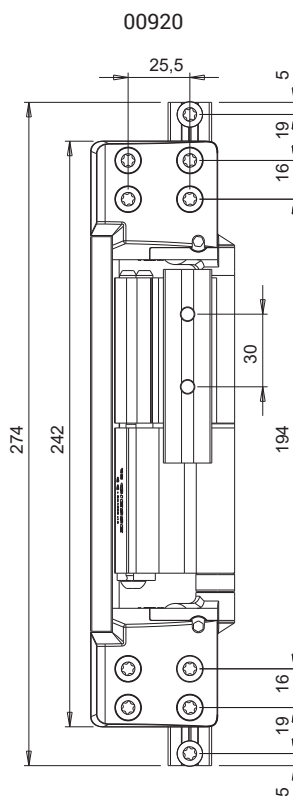
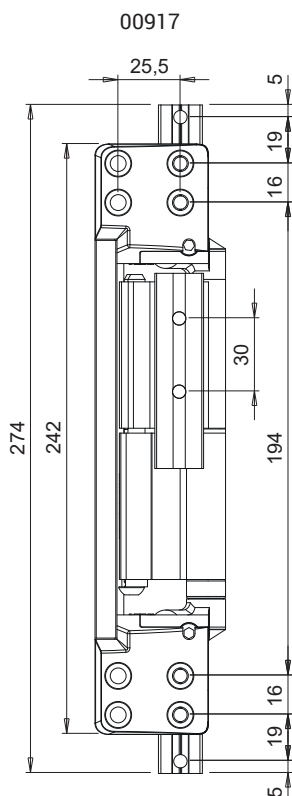
Винты и пружина из нержавеющей стали

Втулка из сополимера Hostaform

Шаблон из полиформальдегида (ПОМ)

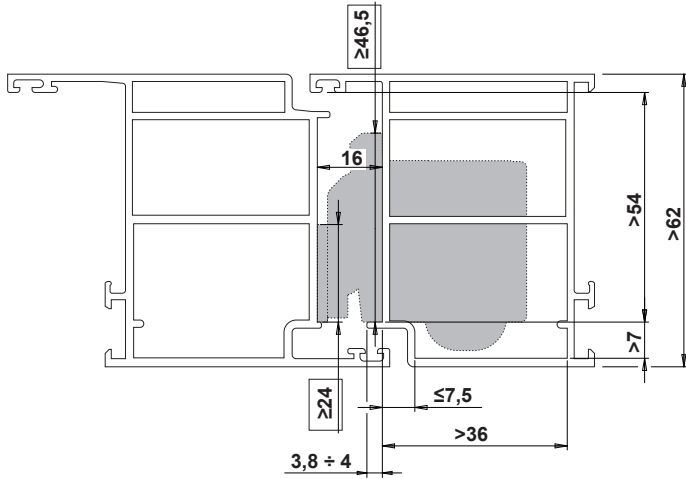
### Нагрузки

160 кг с 2 петлями

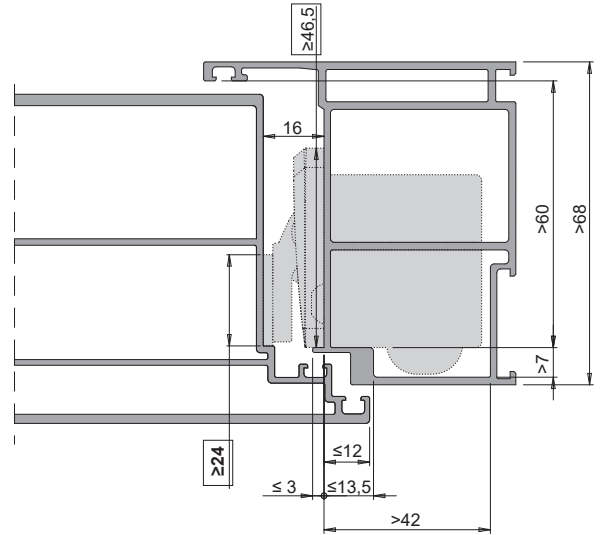




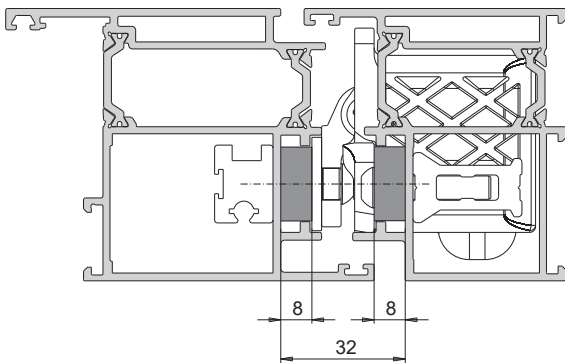
00917



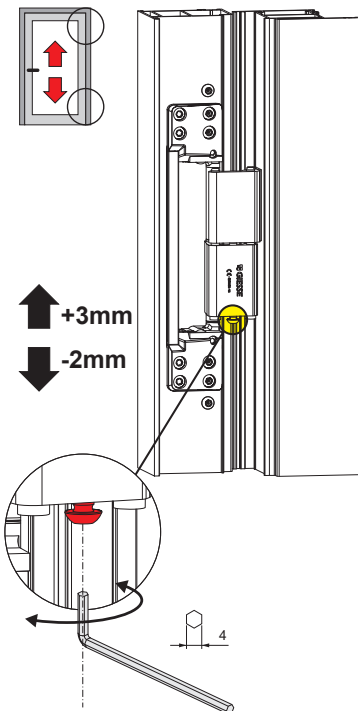
00920



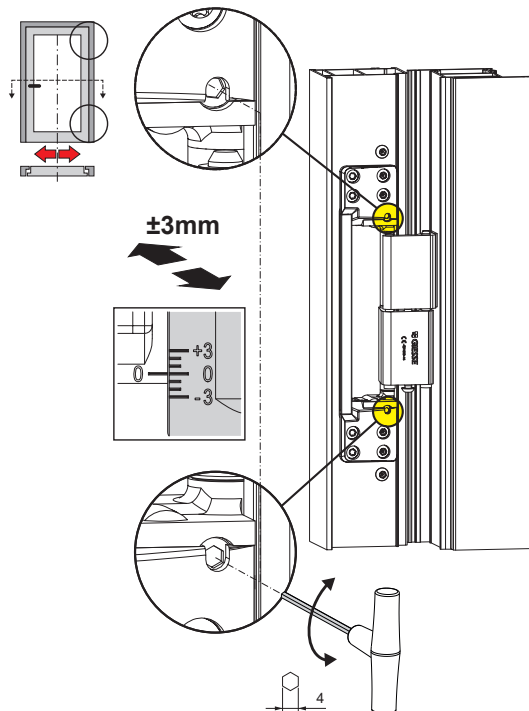
00763



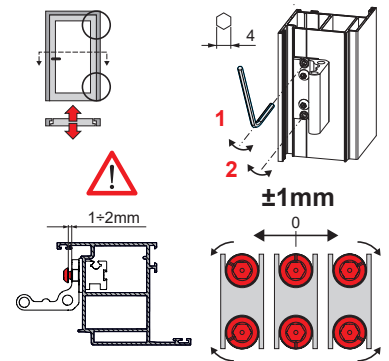
Регулировка створки по высоте



Регулировка положения в поперечном направлении

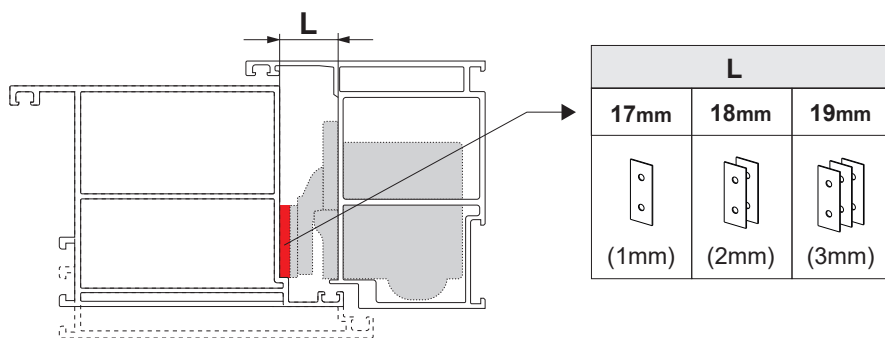
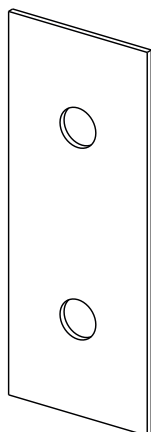


Регулировки силы прижима



# СКРЫТЫЕ ПЕТЛИ ДЛЯ ДВЕРЕЙ

00757



АРТИКУЛ	Описание	Применение	Несущая способность 2 петли [кг]	Регулировка высоты	Регулировка положения в поперечном направлении	Регулировки силы прижима	Поверхность - не окрашенная	Поверхность Анодированная	Поверхность Окрашенная	Линия Trend	Число деталей в упаковке
00917	КОМПЛАНАРНАЯ ПЕТЛЯ СНІС DOOR 160	Правая (перевешиваемая)	160	+3 / -2 мм	±3 мм	±1 мм		X			1
00920	НЕ КОМПЛАНАРНАЯ ПЕТЛЯ СНІС DOOR 160	Правая (перевешиваемая)	160	+3 / -2 мм	±3 мм	±1 мм		X			1
00763	КОМПЛАНАРНАЯ ПЕТЛЯ СНІС DOOR CTZ	Правая (перевешиваемая)	160	+3 / -2 мм	+2 / -3 мм	±1 мм		X			1
00757	ТОЛЩИНОЙ 1 мм ПЕТЛЯ СНІС DOOR	-	-	-	-	-	X				50