

ПЕТЛИ СНІС ДЛЯ НИЖНЕПОДВЕСНЫХ ОКОН



Описание

Комплект петель скрытого монтажа для нижнеподвесных окон

Онлайновая техническая спецификация



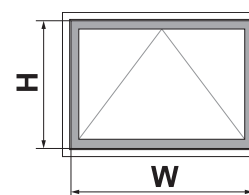
Технические характеристики

Полное открывание петли составляет 180°, что облегчает монтаж. Благодаря предварительно установленным кулачкам крепление к раме не требует ее сверления. Независимые друг от друга микрометрические регулировка створки по высоте (+2,5 ÷ -0,5 мм) и регулировка прижима (+1,4 ÷ -0,6 мм). Комплект петель дополнен 2 подъемными элементами, повышающими устойчивость системы. Несущая способность (*) 250 кг. Максимальная высота (*) 3000 мм. (*) определяются используемым ограничителем открывания (см. таблицу ограничителей открывания). Максимальная ширина 2500 мм. При ширине свыше 1500 и 2000 мм необходимо использовать 1 или 2 подъемных элемента 04363 (см. схему использования подъемных элементов).

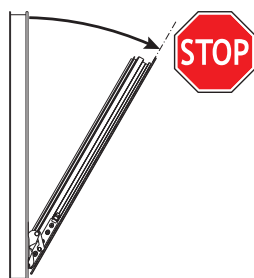
Материалы

Опора для створки из сплава ЦАМ с покрытием GS Silver PLUS
Тяги и пластины петель и кулачков из оцинкованной стали
Штифты и винты из нержавеющей стали AISI 304
Подъемный элемент из серого полиамида

CHIC BOTTOM HUNG

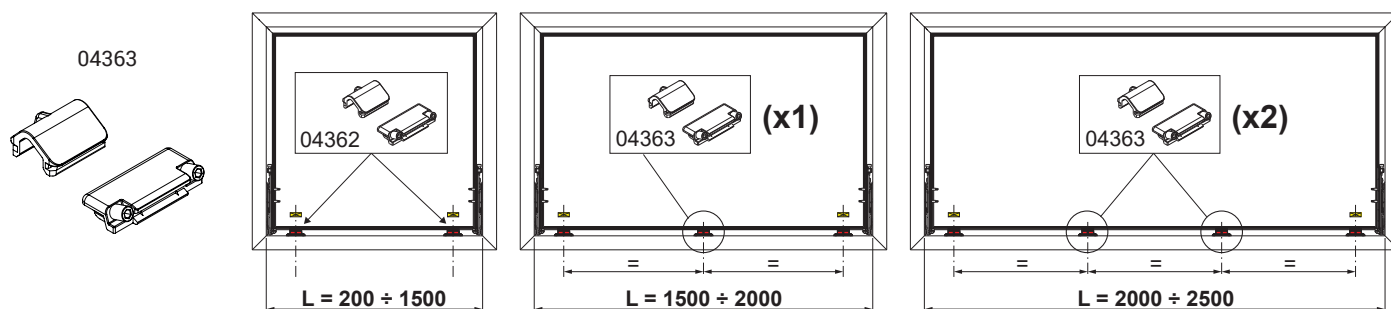


Обязательный элемент: ограничитель открывания.

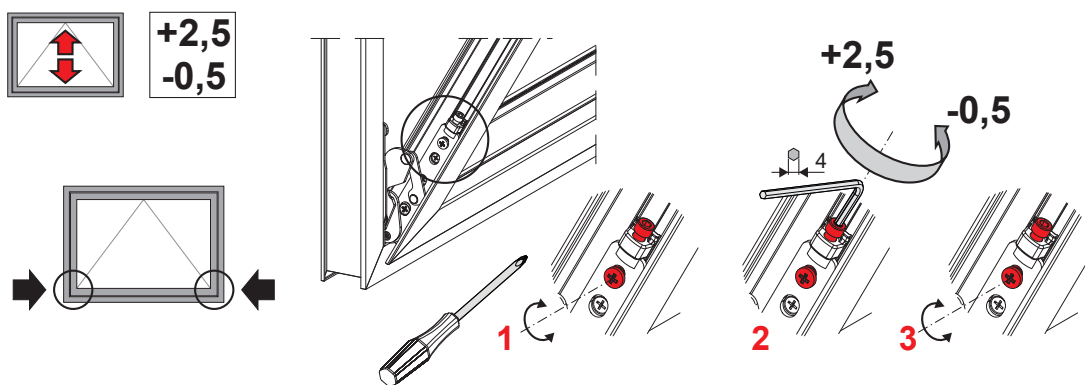


Описание	Артикул	Нагрузки	W (mm)	H (mm)
RALLENTY (150mm)	02041K	50 kg	200÷2500	400÷1500
RALLENTY (250mm)	02040K	80 kg	200÷2500	570÷2500
FRIZ (140mm)	02800K	130 kg	200÷2500	420÷2500
FRIZ (300mm)	02030K	130 kg	200÷2500	580÷2500
FUTURA HP	01175K	250 kg	780÷2500	600÷3000

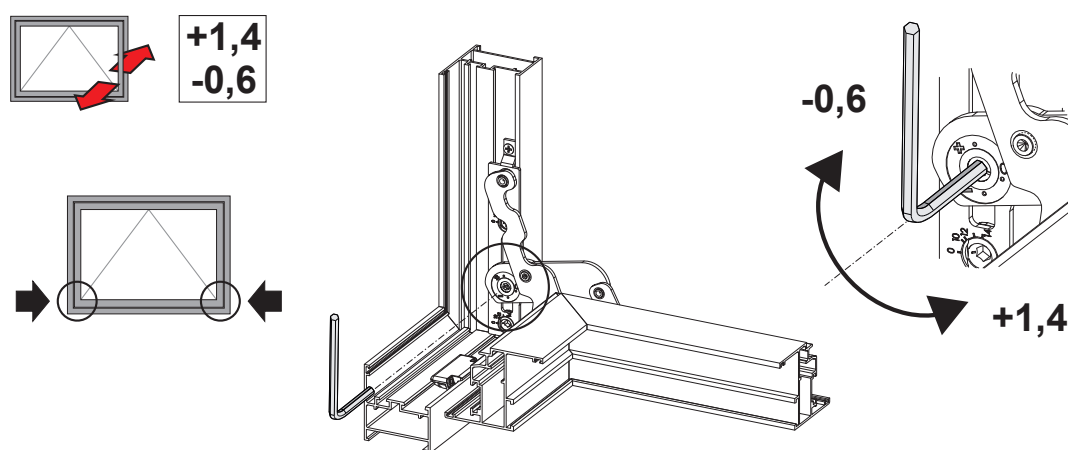
Использование подъемных элементов



Регулировка высоты



Регулировка прижима



АРТИКУЛ	Описание	Примечание	ПОПЕРЕЧНОЕ СЕЧЕНИЕ ПАРЫ ПРОФИЛЕЙ	Поверх-ность - не окрашен-ная	Поверх-ность - Анодиро-ванная	Поверх-ность Окрашен-ная	Линия Trend	Число деталей в упаковке
04362	СНІС - КОМПЛЕКТ ПЕТЕЛЬ ДЛЯ НИЖНЕПОДВЕСНЫХ ОКОН	пара	C001-C002-C004-C005-C006	X				10
04363	СНІС - ПОДЪЕМНЫЙ ЭЛЕМЕНТ ДЛЯ НИЖНЕПОДВЕСНЫХ ОКОН		C001-C002-C004-C005-C006	X				10