

## ПЕТЛИ CHIC ERRE ДЛЯ НИЖНЕПОДВЕСНЫХ ОКОН



### Описание

Комплект петель скрытого монтажа для нижнеподвесных окон

Онлайновая техническая спецификация



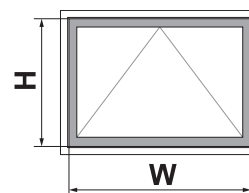
### Технические характеристики

Полное открывание петли составляет 180°, что облегчает монтаж. Благодаря предварительно установленным кулачкам крепление к раме не требует ее сверления. Независимые друг от друга микрометрические регулировка створки по высоте (+2,5 ÷ -0,5 мм) и регулировка прижима (+1,4 ÷ -0,6 мм). Комплект петель дополнен 2 подъемными элементами, повышающими устойчивость системы. Несущая способность (\*) 250 кг. Максимальная высота (\*) 3000 мм. (\*) определяются используемым ограничителем открывания (см. таблицу ограничителей открывания). Максимальная ширина 2500 мм. При ширине свыше 1500 и 2000 мм необходимо использовать 1 или 2 подъемных элемента 05296 (см. схему использования подъемных элементов).

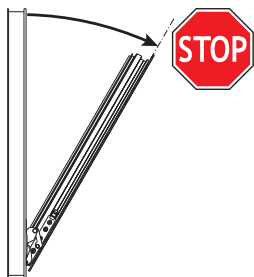
### Материалы

Опора для створки из сплава ЦАМ с покрытием GS Silver PLUS  
Тяги и пластины петель и кулачков из оцинкованной стали  
Штифты и винты из нержавеющей стали AISI 304  
Подъемный элемент из серого полиамида

**CHIC** BOTTOM HUNG



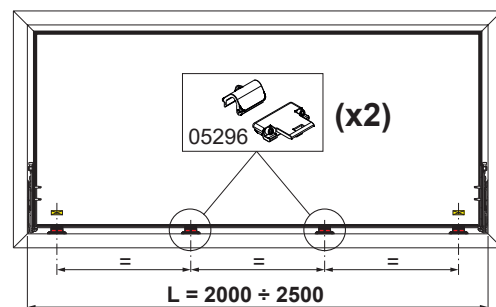
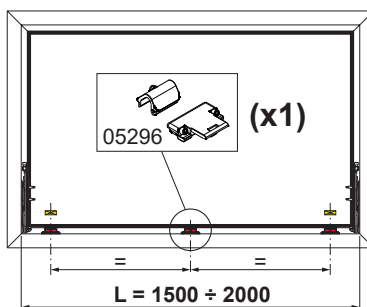
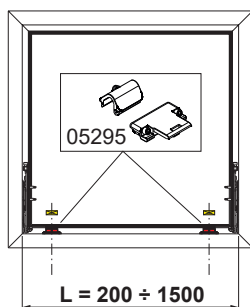
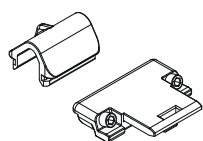
### Обязательный элемент: ограничитель открывания.



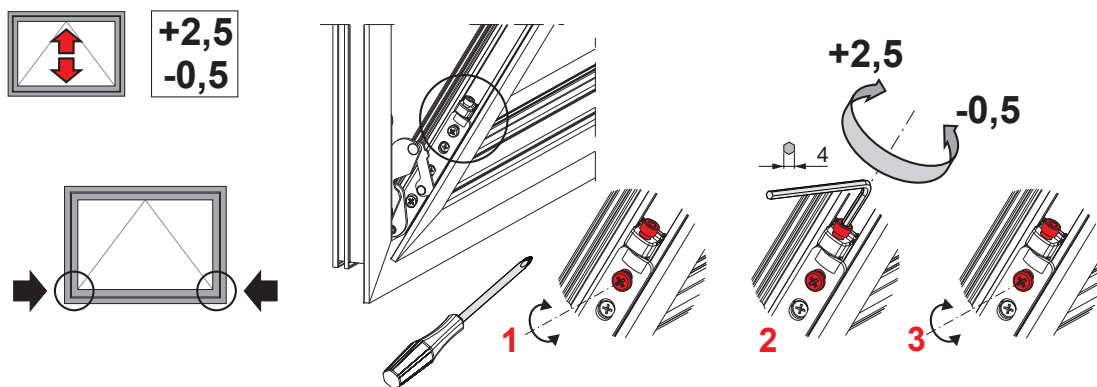
Описание	Артикул	Нагрузки	W (mm)	H (mm)
RALLENTY (150mm)	02043K	50 kg	200÷2500	400÷1500
RALLENTY (250mm)	02042K	70 kg	200÷2500	570÷1500
FRIZ (300mm)	02034K	70 kg	200÷2500	580÷2500
FUTURA HP	01207	250 kg	780÷2500	600÷3000

### Использование подъемных элементов

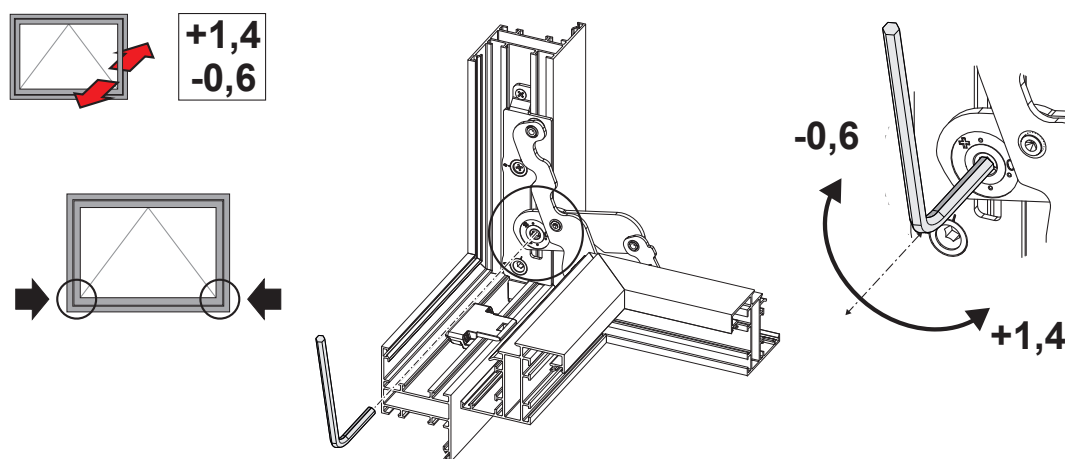
05296



### Регулировка высоты



### Регулировка прижима



АРТИКУЛ	Описание	Примечание	ПОПЕРЕЧНОЕ СЕЧЕНИЕ ПАРЫ ПРОФИЛЕЙ	Поверхность - не окрашенная	Поверхность - Анодированная	Поверхность - Окрашенная	Линия Trend	Число деталей в упаковке
05295	СНІС ЕRRE - ПЕТЛИ ДЛЯ НИЖНЕ-ПОДВЕСНЫХ ОКОН VASISTAS	пара	C007	X				10
05296	СНІС ЕRRE - ПОДЪЕМНЫЙ ЭЛЕМЕНТ		C007	X				10