

ПЕТЛИ CLASSIC 3D 80

Описание

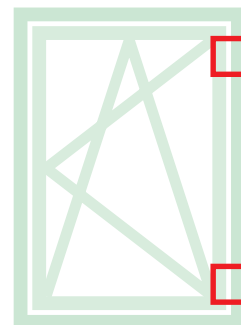
Комплект петель (верхней и нижней) в сборе, готовых к установк.

Материалы

Корпус петли из экструдированного алюминия.

Основание из сплава ЦАМ с поверхностью GS Silver Plus (коррозионная стойкость до 500 ч).

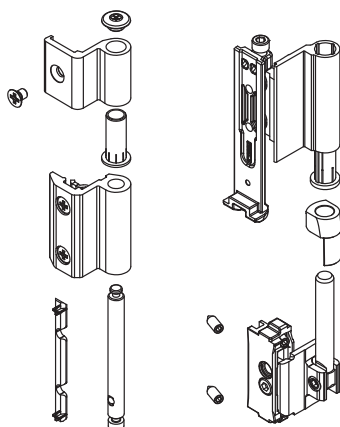
Оси, винты и из нержавеющей стали.



Онлайновая техническая спецификация



04739



АРТИКУЛ	Описание	ПОПЕРЕЧНОЕ СЕЧЕНИЕ ПАРЫ ПРОФИЛЕЙ	Поверхность неокрашенная	Поверхность Анодированная	Поверхность Окрашенная	Линия Ttend	Число деталей в упаковке
04739	ПЕТЛЯ A/R CLASSIC 80	C001-C002-C003-C005-C006	X	X	X		10