



ПЕТЛИ DOMINA CLASSIC

Описание

Петля двух или трех секционная, устанавливаемая на лицевые поверхности профиля, для тяжелых дверей из алюминиевого профиля.

Возможность регулировки в трех направлениях.

Петли используются в сочетании с: комплектом крепежа на закладные элементы, или клиновыми анкерами для профильных систем с терморазрывом и без терморазрыва, или вертными анкерами M12 для профильных систем с терморазрывом.

Онлайновая техническая спецификация



Технические характеристики

Петля для часто открываемых дверей (категория применения 4* - высокая нагрузка), с высокой усталостной прочностью и износостойкостью (показатель долговечности 7* - 200 000 циклов испытаний).

Идеально подходит для установки на двери больших размеров, имеющих значительный вес и предназначенных для интенсивного использования. Регулировка в трех направлениях:

- регулировка положения в поперечном направлении ($\pm 2,5$ мм), выполняется вращением регулировочного винта, находящегося на створочной части петли
- регулировка положения по вертикали (0/+ 4 мм), выполняется вращением подъемного винта, расположенного в нижней части рамной части петли; при этом используется специальный переходник, поставляемый в упаковке с петлями
- регулировка силы прижима ($\pm 0,5$ мм), выполняется перестановкой эксцентриковой втулки в рамной части петли, в соответствии с требуемыми размерами.

Накладки, закрывающие крепятся винты, крепящиеся к петлям винтами, которые вворачиваются изнутри (для удобства установки используйте зажим, арт. 05051) и которые можно снять только в том случае, если створка открыта (защита от взлома).

Петли используются в сочетании с: комплектом крепежа на закладные элементы, или клиновыми анкерами для профильных систем с терморазрывом и без терморазрыва, или вертными анкерами M12 для профильных систем с терморазрывом.

Профиль следует подготовить, просверлив в нем отверстия $\varnothing 11$ (независимо от системы крепления); при этом используют шаблоны для сверления, арт. 03237 и арт. 05052.

При установке на не компланарные системы профилей (рама/створка со ступенькой), петля устанавливается вместе с подкладкой, образующими ступень; подкладка выбирается в соответствии с типом крепежного комплекта, используемых на профиле:

- подкладка с центрирующими втулками: применяется в сочетании с набором закладных пластин или клиновыми анкерами
- подкладка без центрирующих втулок: применяется в сочетании с ввертными анкерами M12.

* Соответствует EN 1935



Доступность товара подтверждается вашим торговым представителем.

Материалы

Корпуса петель и накладки, закрывающие винты, из экструдированного алюминия

Картридж оси из сплава ЦАМ, поверхностное покрытие GS Silver Plus (коррозионная стойкость до 500 ч)

Штифт $\varnothing 11$ из нержавеющей стали
Винт для регулировки положения в поперечном направлении из термообработанной стали с высокой коррозионной стойкостью

Эксцентриковый картридж, кольцо крышки и подъемный винт из полиацеталь

Крепежные винты накладок, закрывающих винты из оцинкованной стали

Торцевые заглушки из полиамида

Нагрузки

С 2-я двухсекционными петлями: 120 кг

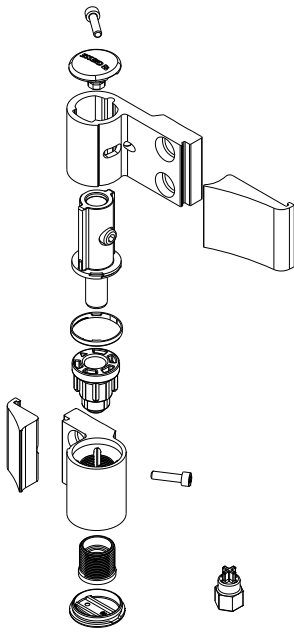
С 3-я двухсекционными петлями: 140 кг

С 2-я трехсекционными петлями: 160 кг

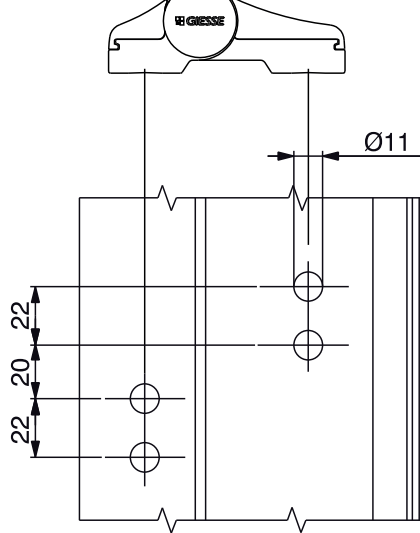
С 3-я трехсекционными петлями: 180 кг

Маркировка CE в соответствии с EN1935

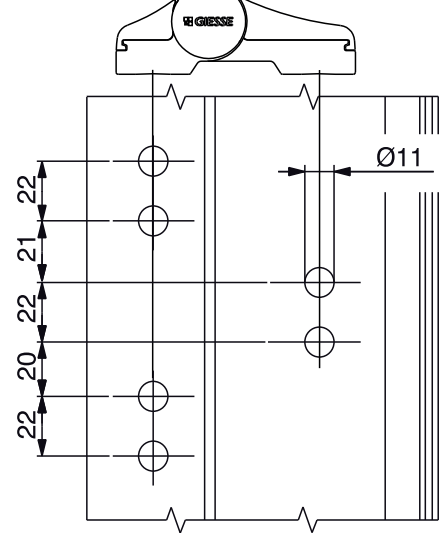
ДВЕРНЫЕ ПЕТЛИ ДЛЯ ЛИЦЕВОЙ УСТАНОВКИ



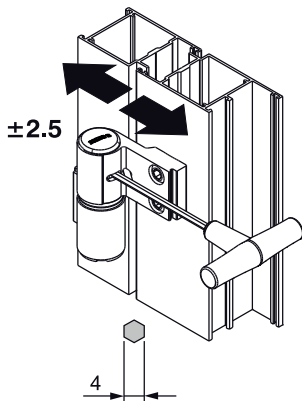
Подготовка профиля под петлю с двумя секциями



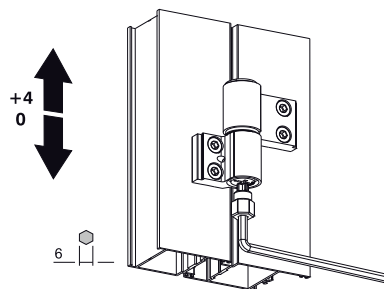
Подготовка профиля под петлю с тремя секциями



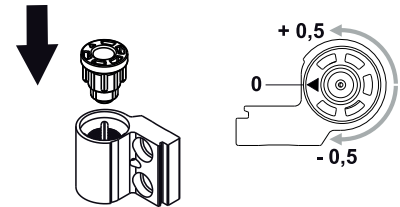
Регулировка положения в поперечном направлении



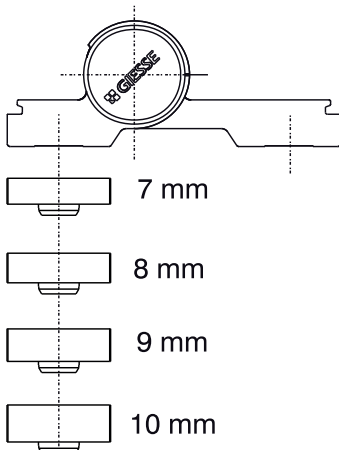
Регулировка створки по высоте



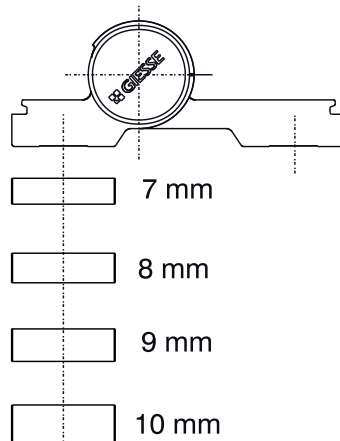
Регулировки силы прижима



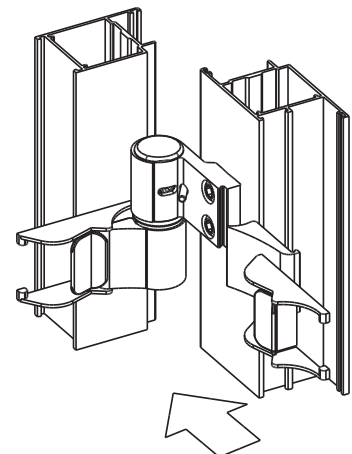
Подкладки с втулками

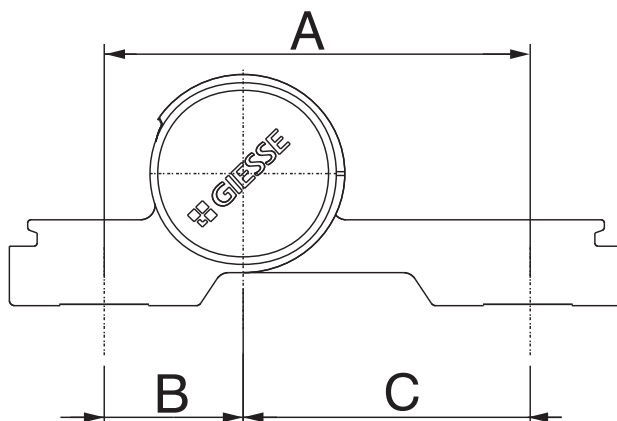


Подкладка без центрирующих втулок



Использование клипсы





Артикул	Описание	Применение	Межосевое расстояние А [мм]	В [мм]	С [мм]	Несущая способность 2 петли [кг]	Несущая способность 3 петли [кг]	Маркировка CE	Поверхность - неокрашенная	Поверхность - Анодированная	Поверхность - Окрашенная	Линия Trend	Число деталей в упаковке
06170	DOMINA CLASSIC	2 секции	62,5	20,5	42	120	140	Класс 13	X	X	X	X	10
06171	DOMINA CLASSIC	3 секции	62,5	20,5	42	160	180	Класс 14	X	X	X		10
06172	DOMINA CLASSIC	2 секции	70,5	20,5	50	100	120	Класс 12	X	X	X		10
06173	DOMINA CLASSIC	3 секции	70,5	20,5	50	120	140	Класс 13	X	X	X		10
06174	DOMINA CLASSIC	2 секции	78	20,5	57,5	100	120	Класс 12	X	X	X		10
06175	DOMINA CLASSIC	3 секции	78	20,5	57,5	120	140	Класс 13	X	X	X		10
06176	DOMINA CLASSIC	2 секции	84	42	42	100	120	Класс 12	X	X	X		10
06177	DOMINA CLASSIC	3 секции	84	42	42	120	140	Класс 13	X	X	X		10
06178	DOMINA CLASSIC	2 секции	92	42	50	80	100	Класс 11	X	X	X		10
06179	DOMINA CLASSIC	3 секции	92	42	50	100	120	Класс 12	X	X	X		10
06180	DOMINA CLASSIC	2 секции	99,5	42	57,5	80	100	Класс 11	X	X	X		10
06181	DOMINA CLASSIC	3 секции	99,5	42	57,5	100	120	Класс 12	X	X	X		10
06168	DOMINA CLASSIC ПРОМЫШЛЕННОГО ИСПОЛЬЗОВАНИЯ	2 секции	62,5	20,5	42	120	140	Класс 13	X	X	X		20
06169	DOMINA CLASSIC ПРОМЫШЛЕННОГО ИСПОЛЬЗОВАНИЯ	3 секции	62,5	20,5	42	160	180	Класс 14	X		X		20