



ПЕТЛИ DOMINA HP COVER

Описание

Петля двух или трех секционная (патент GIESSE), устанавливаемая на лицевые поверхности профиля, для тяжелых дверей из алюминиевого профиля. Возможность регулировки в трех направлениях.

Петля применяется в комплекте с окрашиваемыми алюминиевыми декоративными накладками, приобретаемыми отдельно, полностью закрывающей петлю.

Петли используются в сочетании с: комплектом крепежа на закладные элементы, или клиновыми анкерами для профильных систем с терморазрывом и без терморазрыва, или вертными анкерами M12 для профильных систем с терморазрывом.

Онлайновая техническая спецификация



Технические характеристики

Петля для часто открываемых дверей (класс применения 4* - высокая нагрузка), с высокой усталостной прочностью и износостойкостью (показатель долговечности 7* - 200 000 циклов испытаний). Идеально подходит для установки на двери больших размеров, имеющих значительный вес и предназначенных для интенсивного использования.

Возможность регулировки в трех направлениях, как на установленной двери в проем, так и в том случае, если дверь не установлена:

- регулировка положения в поперечном направлении ($\pm 2,5$ мм), выполняется вращением регулировочного винта, находящегося на створочной части петли, который перемещает и фиксирует внутренний элемент, при изменении положения в поперечном направлении.

- регулировка силы прижима ($\pm 0,5$ мм), выполняется вращением втулки в рамной части петли (ключ для регулировки, арт. 05053). Специальный винт фиксирует втулку регулировки силы прижима, при этом сохраняется возможность выполнения регулировки высоты.

- регулировка положения по вертикали (0/+ 4 мм), выполняется вращением подъемного винта, расположенного в нижней части рамной части петли. Установка нижней декоративной заглушки не влияет на изменение регулировки по вертикали.

Внутренние детали петли полностью собраны предварительно и разделяются на две группы:

- картридж с штифтом, для регулировки положения в поперечном направлении
- картридж с упорной втулкой для регулировки высоты и степени прижима

Петли используются в сочетании с: комплектом крепежа на закладные элементы, или клиновыми анкерами для профильных систем с терморазрывом и без терморазрыва, или вертными анкерами M12 для профильных систем с терморазрывом. Профили следует подготовить, просверлив отверстия $\varnothing 11$ мм (независимо от системы крепления); при этом используются шаблоны для сверления, арт. 03237 и арт. 05052, или сверлильная машина FRM-01

Петля не имеет накладок, закрывающих винты, и используется в комбинации с окрашиваемыми накладками (приобретают отдельно), которые крепятся к петле нажимными винтами, которые вворачиваются изнутри и которые можно снять только в том случае, если створка открыта (защита от взлома).

При установке на не компланарные системы профилей (рама/створка со ступенькой), петля устанавливается вместе с подкладкой, образующими ступень; подкладка выбирается в соответствии с типом крепежного комплекта, используемых на профиле:

- подкладка с центрирующими втулками: применяется в сочетании с набором закладных пластин или клиновыми анкерами

- подкладка без центрирующих втулок: применяется в сочетании с ввертными анкерами M12.

и для соответствующего секция петли из экструдированного алюминия, которая используется вместе с накладкой, полностью закрывающей петлю.

* Соответствует EN 1935

Материалы

Петля

Корпуса петель из экструдированного алюминия, покрытие - черная анодация

Картридж оси и картридж втулки из сплава ЦАМ, с поверхностным покрытием GS Silver Plus (коррозионная стойкость до 500 ч)

Штифт $\varnothing 12$ из нержавеющей стали

Винт для регулировки положения в поперечном направлении из термообработанной стали с высокой коррозионной стойкостью

Упорная втулка, полиацеталь

Винты под шестигранный ключ, без головки и установочные винты для регулировки по вертикали из нержавеющей стали

Крепежные винты накладок, закрывающих винты, из оцинкованной стали

Торцевые заглушки из полиамида

Декоративные крышки петли

Крышка петли из сплава ЦАМ

Накладка для ступеней подкладки из экструдированного алюминия

Винты для крепления накладки петли, из оцинкованной стали

Нагрузки

С 2-я двухсекционными петлями: 160 кг

С 3-я двухсекционными петлями: 180 кг

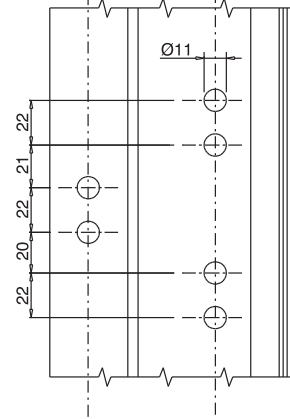
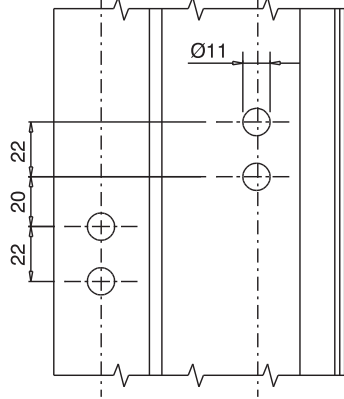
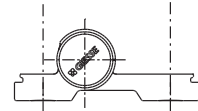
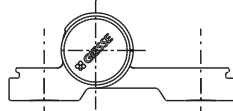
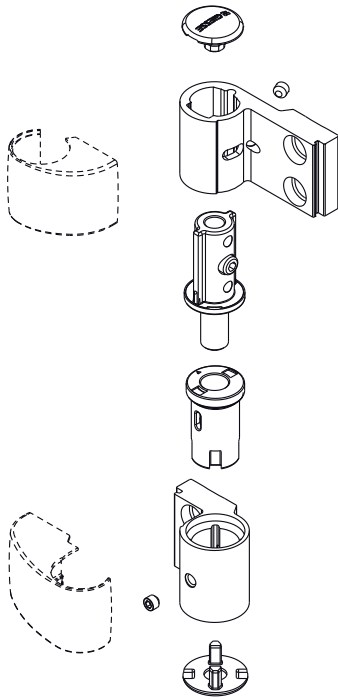
С 2-я трехсекционными петлями: 180 кг

С 3-я трехсекционными петлями: 200 кг

Маркировка CE в соответствии с EN1935

Подготовка профилей под петлю с двумя секциями

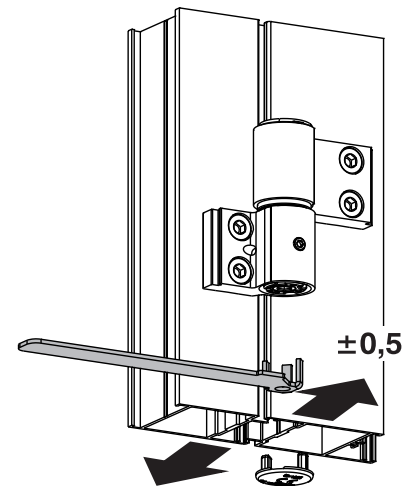
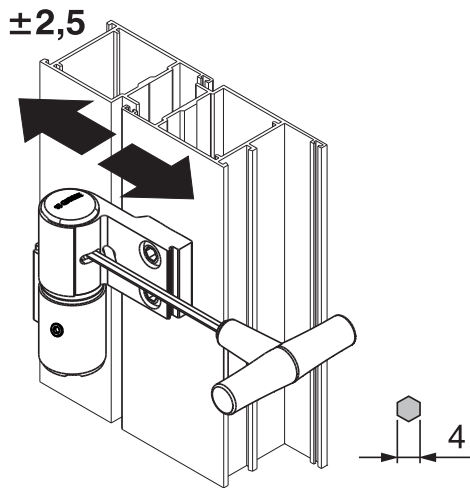
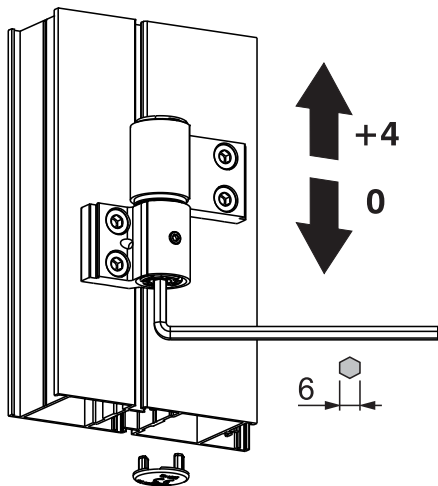
Подготовка профилей под петлю с тремя секциями



Регулировка створки по высоте

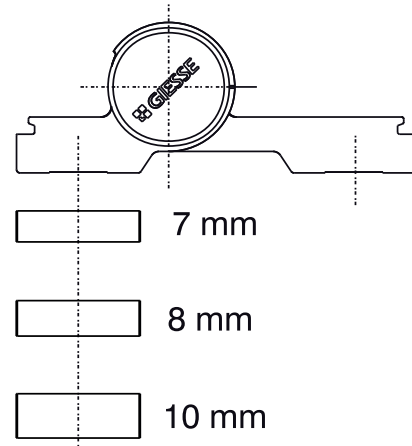
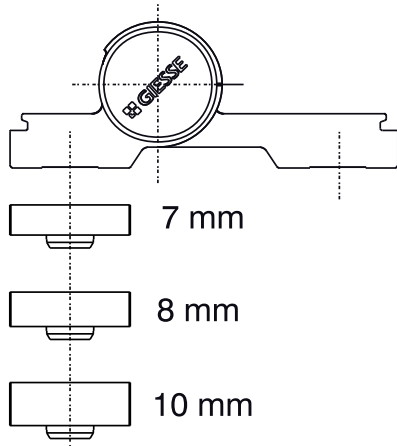
Регулировка положения в поперечном направлении

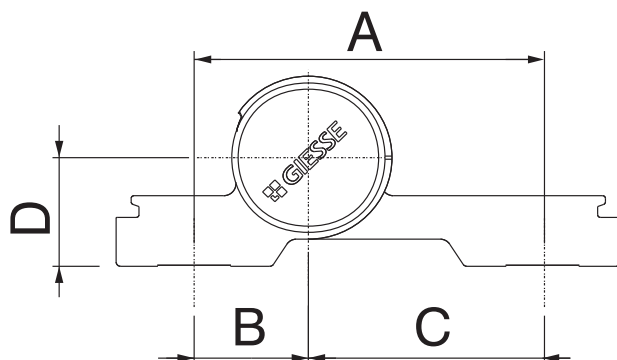
Регулировки силы прижима



Подкладки с втулками

Подкладка без центрирующих втулок





АРТИКУЛ	Описание	Артикул НАКЛАДКИ	Применение	Межосевое расстояние А [мм]	В [мм]	С [мм]	высота оси поворота D [мм]	Несущая способность 2 петли [кг]	Несущая способность 3 петли [кг]	Маркировка CE	Поверхность - не окрашенная	Поверхность - Анодированная	Поверхность - Окрашенная	Линия Trend	Число деталей в упаковке
05120V	DOMINA HP COVER	06120N	2 секции	62,5	20,5	42		160	180	Класс 14		X			10
05121V	DOMINA HP COVER	06121N	3 секции	62,5	20,5	42		180	200	Класс 14		X			10
05122V	DOMINA HP COVER	06122N	2 секции	70,5	20,5	50		120	140	Класс 13		X			10
05124V	DOMINA HP COVER	06124N	2 секции	78	20,5	57,5		120	140	Класс 13		X			10
05125V	DOMINA HP COVER	06125N	3 секции	78	20,5	57,5		140	160	Класс 12		X			10
05126V	DOMINA HP COVER	06126N	2 секции	84	42	42		120	140	Класс 13		X			10
05127V	DOMINA HP COVER	06127N	3 секции	84	42	42		140	160	Класс 12		X			10
05128V	DOMINA HP COVER	06128N	2 секции	92	42	50		100	120	Класс 12		X			10
05130V	DOMINA HP COVER	06130N	2 секции	99,5	42	57,5		100	120	Класс 12		X			10
05132V	DOMINA HP COVER	06132N	2 секции	62,5	20,5	42	36	160	180	Класс 13		X			10
05134V	DOMINA HP COVER	06134N	2 секции	62,5	20,5	42	27	160	180	Класс 13		X			10
05135V	DOMINA HP COVER	06135N	3 секции	62,5	20,5	42	27	180	200	Класс 14		X			10
05136V	DOMINA HP COVER	06136N	2 секции	62,5	20,5	42	28	160	180	Класс 13		X			10
05137V	DOMINA HP COVER	06137N	3 секции	62,5	20,5	42	28	180	200	Класс 14		X			10
05138V	DOMINA HP COVER	06138N	2 секции	62,5	20,5	42	30	160	180	Класс 13		X			10
05139V	DOMINA HP COVER	06139N	3 секции	62,5	20,5	42	30	180	200	Класс 14		X			10