

ПЕТЛИ И ОГРАНИЧИТЕЛЬНЫЕ НОЖНИЦЫ CHIC 3D 100 COMPLANARE

Описание

Комплект полностью предварительно собранных петель (верхних и нижних), готовых к установке на профиль.

Технические характеристики

Обеспечивают откидное открытие в сочетании с механизмами.

Варианты исполнения с микровентиляцией и логическим приводом.

Штанга оснащена серийной системой микровентиляции (с регулировкой).

Путем смещения защелки штанги переходит из обычного в логический режим работы.

Штангу T2 можно регулировать: раствор "А" регулируется от 178 мм (базовый размер) до 148 мм.

Материалы

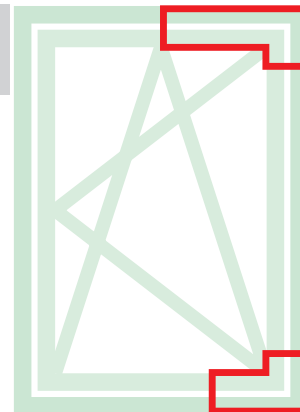
Угловой кронштейн из сплава ЦАМ

Тяги и закладные пластины из оцинкованной стали

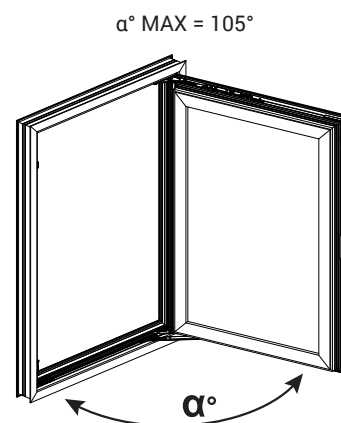
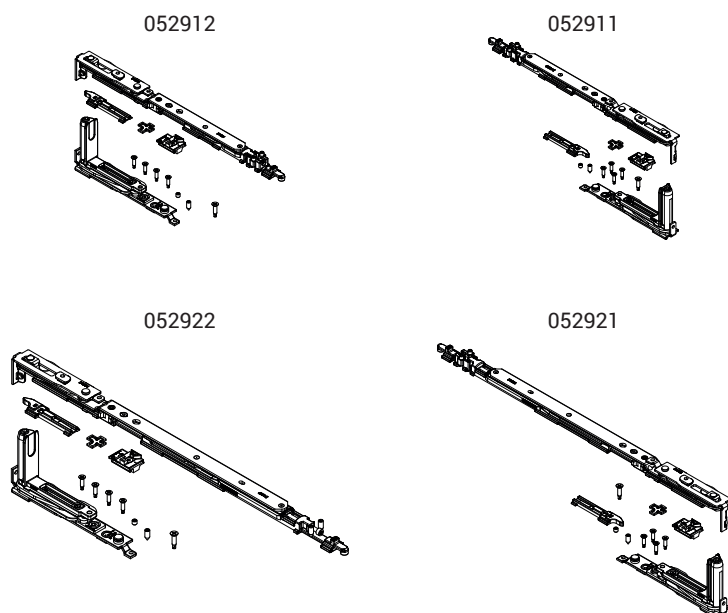
Штифты из нержавеющей стали AISI 304 и алюминиевой бронзы

Кулачки из оцинкованной стали

Тяга и стержень штанги из нержавеющей стали AISI 304



Онлайновая техническая спецификация



Открытие створки

Артикул	Описание	ПОПЕРЕЧНОЕ СЕЧЕНИЕ ПАРЫ ПРОФИЛЕЙ	Для створок шириной (мм)	Применение	А (мм)	СТОРОНА СБОРКИ	Поверхность окраски не окрашенная	Поверхность Анодированная	Поверхность Окрашенная	Линия Trend	Число деталей в упаковке
052911	CHIC 100 FLUSH - КОМПЛЕКТ ДЛЯ ПОВОРОТНО-ОТКИДНЫХ ОКОННЫХ БЛОКОВ С НОЖНИЦАМИ T1	C013-C014-C015-C016-017	L 485 ÷ 700	Микро	98	ПР	X				10
052912	CHIC 100 FLUSH - КОМПЛЕКТ ДЛЯ ПОВОРОТНО-ОТКИДНЫХ ОКОННЫХ БЛОКОВ С НОЖНИЦАМИ T1	C013-C014-C015-C016-017	L 485 ÷ 700	Микро	98	ЛЕВАЯ	X				10
052921	CHIC 100 FLUSH - КОМПЛЕКТ ДЛЯ ПОВОРОТНО-ОТКИДНЫХ ОКОННЫХ БЛОКОВ С НОЖНИЦАМИ T2	C013-C014-C015-C016-017	L 600 ÷ 1500	Микро	148÷178	ПР	X				10
052922	CHIC 100 FLUSH - КОМПЛЕКТ ДЛЯ ПОВОРОТНО-ОТКИДНЫХ ОКОННЫХ БЛОКОВ С НОЖНИЦАМИ T2	C013-C014-C015-C016-017	L 600 ÷ 1500	Микро	148÷178	ЛЕВАЯ	X				10