

## ПЕТЛИ И НОЖНИЦЫ 3D 150

### Описание

Комплект полностью предварительно собранных петель (верхних и нижних), готовых к установке на профиль.

### Технические характеристики

Обеспечивают откидное открытие в сочетании с механизмами.

Предлагается в левостороннем и правостороннем исполнениях.

Варианты исполнения с микровентиляцией и логическим приводом.

Штанга оснащена серийной системой микровентиляции (с регулировкой).

Путем смещения защелки штанги переходит из обычного в логический режим работы.

Штангу T2 можно регулировать: раствор "А" регулируется от 178 мм (базовый размер) до 148 мм.

### Материалы

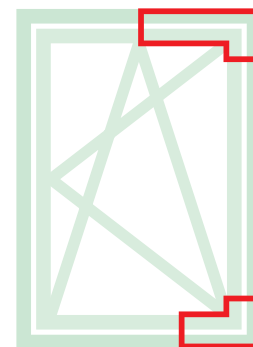
Угловой кронштейн из сплава ЦАМ

Тяги и закладные пластины из оцинкованной стали

Штифты из нержавеющей стали AISI 304 и алюминиевой бронзы

Кулачки из оцинкованной стали

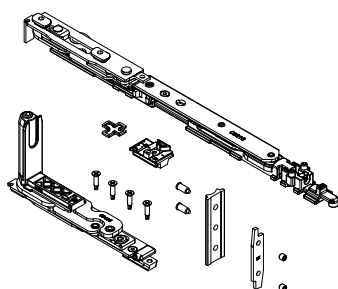
Тяга и стержень штанги из нержавеющей стали AISI 304



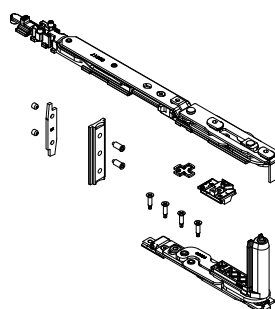
Онлайновая техническая спецификация



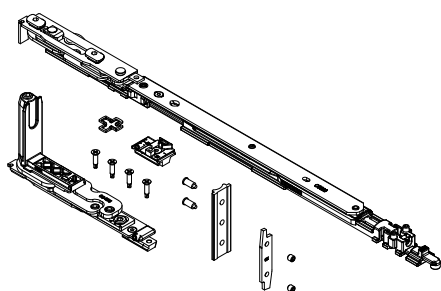
0436521



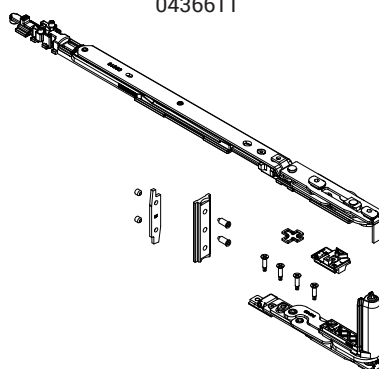
0436511



0436621

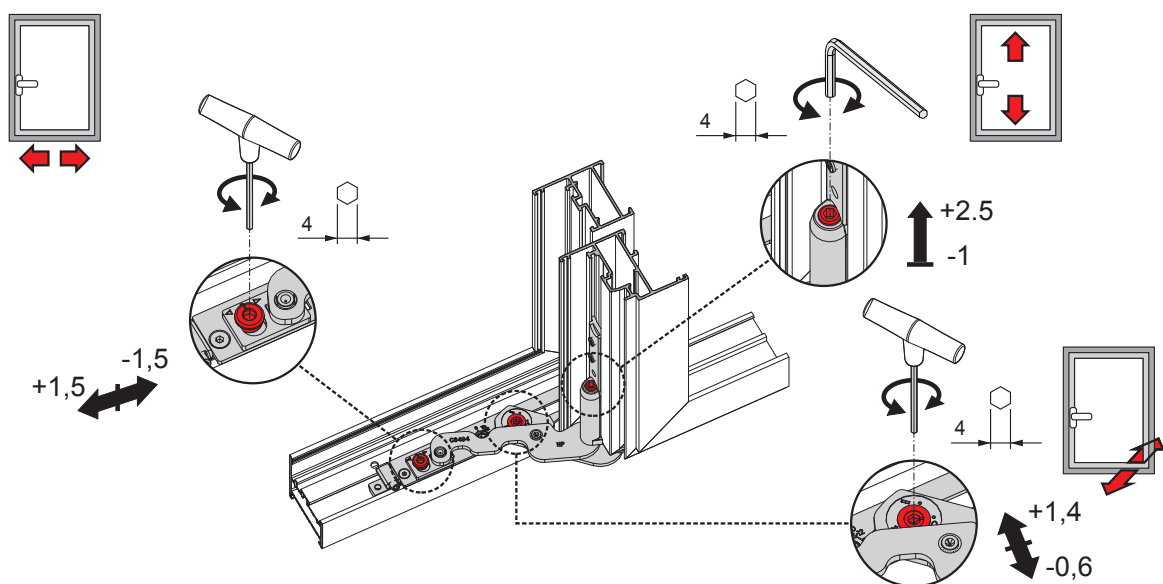
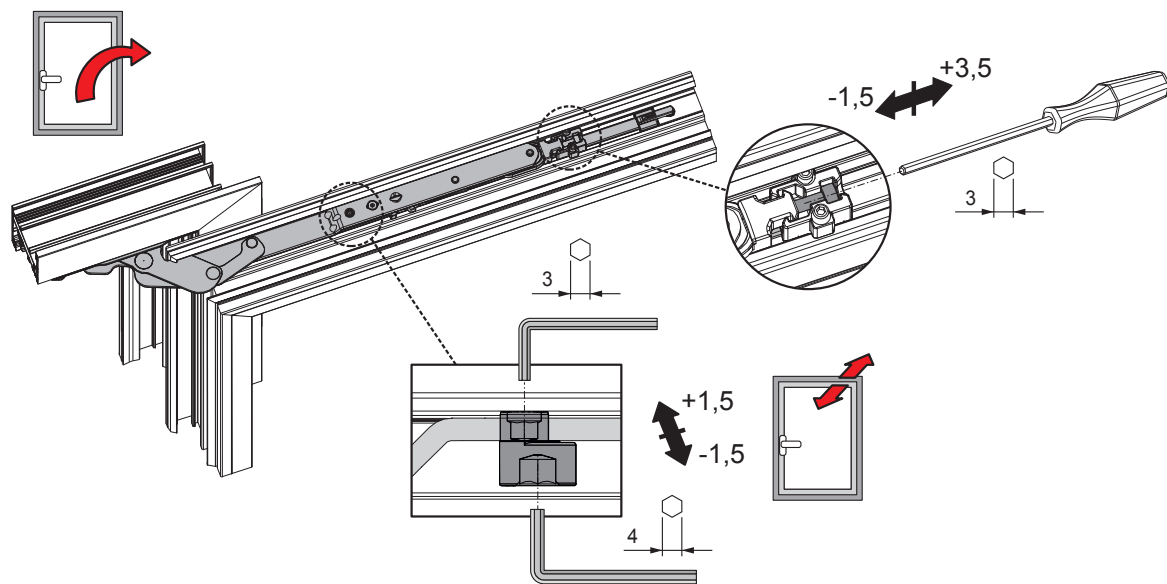


0436611



Открытие створки





| АРТИКУЛ | Описание   | ПОПЕРЕЧНОЕ СЕЧЕНИЕ ПАРЫ ПРОФИЛЕЙ | Для створок шириной (мм) | Применение | A (мм)  | СТОРОНА СБОРКИ | Поверхность - не окрашенная | Поверхность - Анодированная | Поверхность - Окрашенная | Линия Tend | Число деталей в упаковке |
|---------|--|----------------------------------|--------------------------|------------|---------|----------------|-----------------------------|-----------------------------|--------------------------|------------|--------------------------|
| 0436511 | СНІС 150 - КОМПЛЕКТ НОЖНИЦ ДЛЯ ПОВОРОТНО-ОТКИДНОЙ СТВОРКИ Т1 | C001-C002-C003-C004-C005-C006    | L 470 ÷ 700              | Микро      | -       | ПР             | X                           |                             |                          |            | 10                       |
| 0436521 | СНІС 150 - КОМПЛЕКТ НОЖНИЦ ДЛЯ ПОВОРОТНО-ОТКИДНОЙ СТВОРКИ Т1 | C001-C002-C003-C004-C005-C006    | L 470 ÷ 700              | Микро      | -       | ЛЕВАЯ          | X                           |                             |                          |            | 10                       |
| 0436611 | СНІС 150 - КОМПЛЕКТ НОЖНИЦ ДЛЯ ПОВОРОТНО-ОТКИДНОЙ СТВОРКИ Т2 | C001-C002-C003-C004-C005-C006    | L 600 ÷ 1600             | Микро      | 148÷178 | ПР             | X                           |                             |                          |            | 10                       |
| 0436621 | СНІС 150 - КОМПЛЕКТ НОЖНИЦ ДЛЯ ПОВОРОТНО-ОТКИДНОЙ СТВОРКИ Т2 | C001-C002-C003-C004-C005-C006    | L 600 ÷ 1600             | Микро      | 148÷178 | ЛЕВАЯ          | X                           |                             |                          |            | 10                       |