



ПЕТЛИ FLASH SLR

Описание

Двух секционная петля, для дверей из алюминиевого профиля с фурнитурным пазом.

Регулируемый в одном направлении.

Онлайновая техническая спецификация



Технические характеристики

Петля для часто открываемых дверей (класс применения 4* - высокая нагрузка).

Крепежные пластины, со специальной геометрией, вставляемые паз створки и рамы без вскрытия посадочного паза, гарантирует максимально надежное крепление к профилю.

Регулировка положения в поперечном направлении ± 1 мм; осуществляется вращением эксцентриковой втулки на створочной части петли, специальным ключом, арт. 03900.

Благодаря наличию съемного штифта, створку можно снять с рамы, не поднимая ее (т.е. в тех случаях, если пространство ограничено).

* Соответствует EN 1935

Материалы

Корпуса петель из экструдированного алюминия

Штифт $\varnothing 10$, крепежные пластины и крепежные винты из нержавеющей стали

Эксцентриковая втулка и шайба, полиацеталь

Торцевые заглушки из полиамида

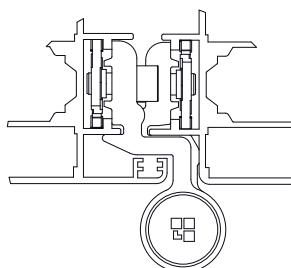
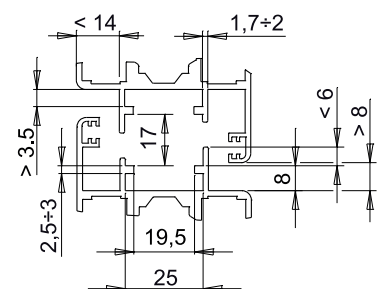
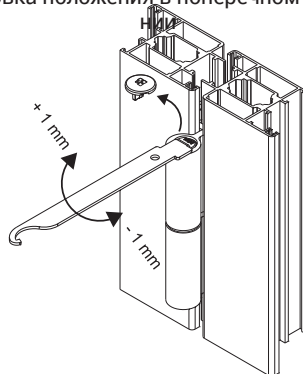
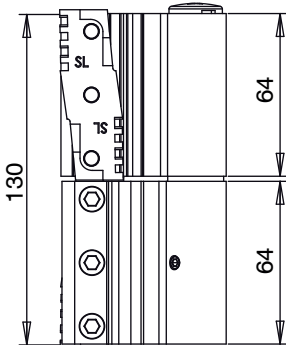
Нагрузки

С 2-я петлями: 120 кг

С 3-я петлями: 140 кг

Регулировка положения в поперечном направлении

Сечение 1



АРТИКУЛ	Описание	Поперечное сечение пары профилей	Несущая способность 2 петли [кг]	Несущая способность 3 петли [кг]	Поверхность - не окрашенная	Поверхность Анодированная	Поверхность Окрашенная	Линия Trend	Число деталей в упаковке
00940	ПЕТЛЯ FLASH SLR	сечение 1	120	140	X	X	X		20