

## ПЕТЛИ FLASH XLR



### Описание

Двух секционная петля, для дверей из алюминиевого профиля с фурнитурным пазом.

Возможность регулировки в двух направлениях.

Онлайновая техниче-  
ская спецификация



### Технические характеристики

Петля для часто открываемых дверей (класс применения 4\* - высокая нагрузка).

Крепежные пластины, со специальной геометрией, вставляемые паз створки и рамы без вскрытия посадочного паза, гарантирует максимально надежное крепление к профилю.

Упорный подшипник, находящийся между корпусами двух петель, повышает усталостную прочность и износостойкость петли (класс долговечности 7\* - 200 000 циклов).

Регулировки в двух направлениях:

- регулировка положения в поперечном направлении ( $\pm 2$  мм), выполняется вращением эксцентриковых втулок в петле, с помощью специального ключа, арт. 03900.

- регулировка по высоте (- 2/+ 4 мм) выполняется с помощью опорного блока для подъема створки, который поставляется в комплекте с петлей и устанавливается над створочной частью петли.

\* Соответствует EN 1935

### Материалы

Корпуса петель из экструдированного алюминия

Штифт  $\varnothing 10$ , упорный подшипник, крепежные пластины и крепежные винты, из нержавеющей стали

Опорный блок для подъема изготовлен из экструдированного алюминия

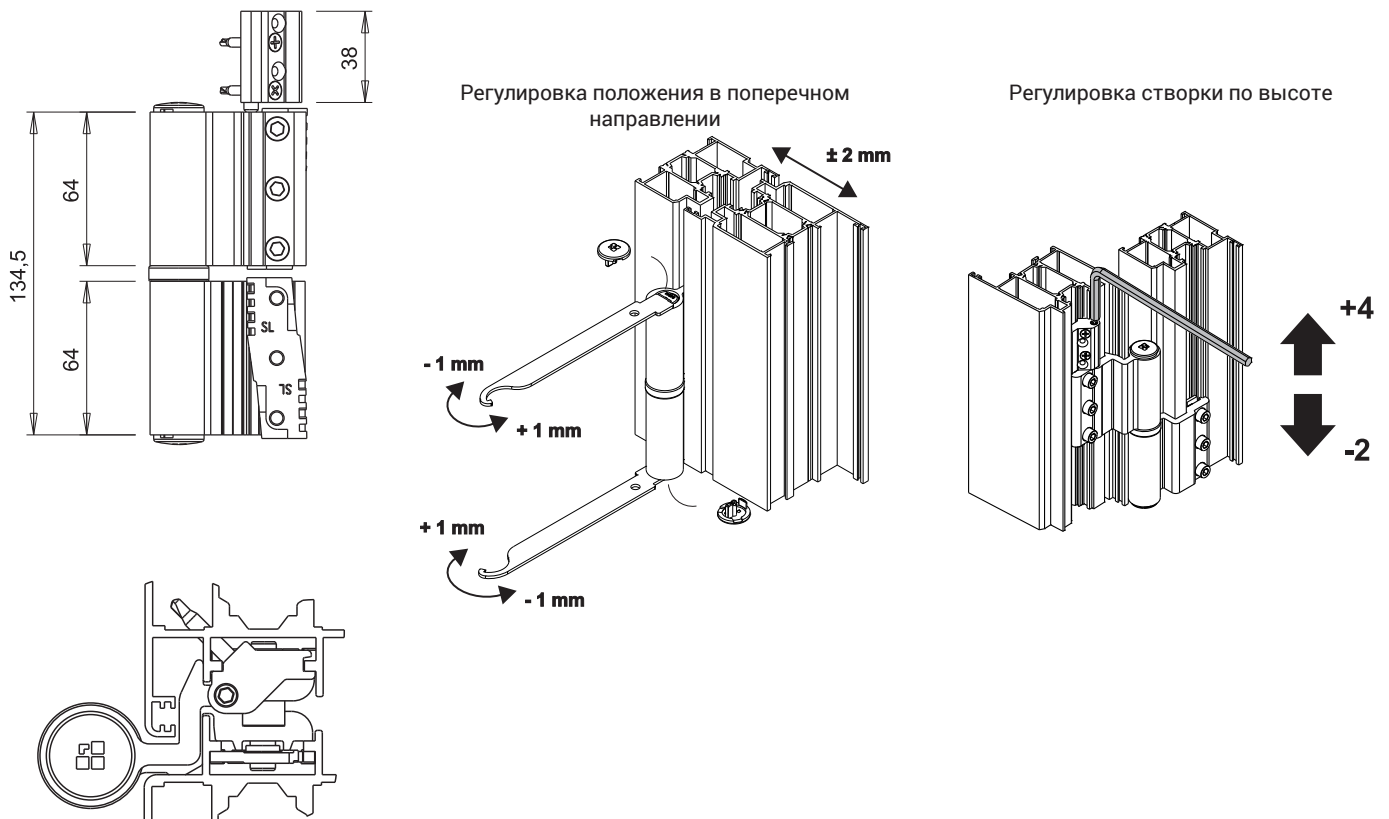
Установочный винт для регулировки по высоте, из нержавеющей стали

Эксцентриковые втулки из полиацеталь  
торцевые заглушки из полиамида

### Нагрузки

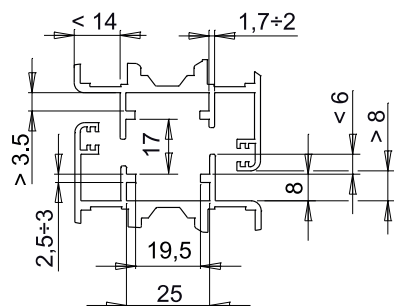
С 2-я петлями: 120 кг

С 3-я петлями: 140 кг

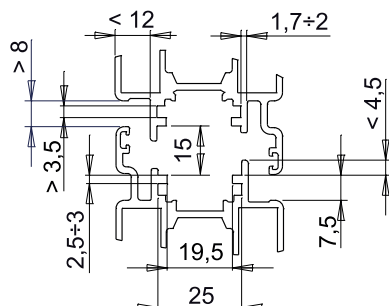


# ДВЕРНЫЕ ПЕТЛИ В ФУРНИТУРНЫЙ ПАЗ

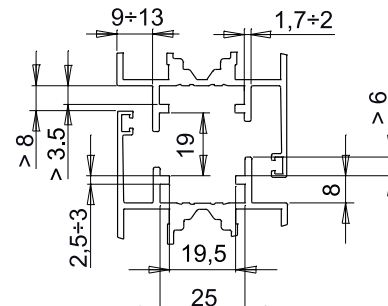
Сечение 1



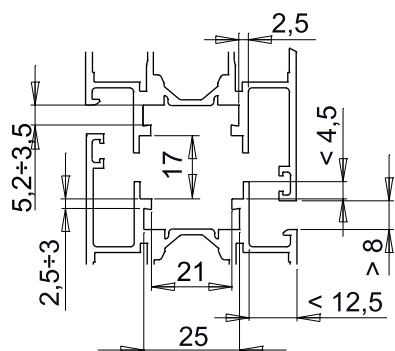
Сечение 2



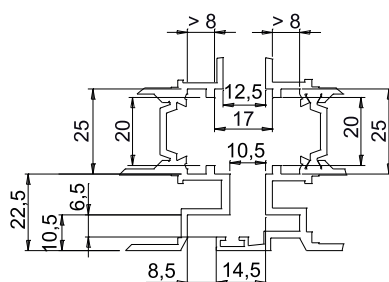
Сечение 3



Сечение 5



Сечение 6



АРТИКУЛ	Описание	Поперечное сечение пары профилей	несущая способность, для 2-х петель, кг	несущая способность, для 3-х петель, кг	Поверхность - не окрашенная	Поверхность Анодированная	Поверхность Окрашенная	Линия Trend	Число деталей в упаковке
00925N	ПЕТЛЯ FLASH XLR	сечение 1	120	140	X	X	X		20
00926N	ПЕТЛЯ FLASH XLR	сечение 2	120	140	X	X	X		20
00927N	ПЕТЛЯ FLASH XLR	сечение 3	120	140	X	X	X		20
00929N	ПЕТЛЯ FLASH XLR	сечение 5	120	140	X	X	X		20
00930	ПЕТЛЯ FLASH XLR	сечение 6	120	140	X	X	X		20