

ПЕТЛИ FLASH XXL

Описание

Поворотная петля, зажимного типа, устанавливается в пазы, регулируемая в двух направлениях на установленной двери. В комплекте с алюминиевыми декоративными накладками, приобретаемыми отдельно от петли.

Онлайновая техническая спецификация



Технические характеристики

Петля для часто открываемых дверей (класс применения 4* - высокая нагрузка).

Идеально подходит для установки на двери больших размеров, имеющих значительный вес и предназначенных для интенсивного использования. Упорный подшипник, находящийся между корпусами двух петель, повышает усталостную прочность и износостойкость петли (класс долговечности 7* - 200 000 циклов).

Петли на раме дополнительно крепятся к профилю самонарезными винтами, которые проходят через корпус петли, что увеличивает прочность системы.

Полностью или частично снимаемый штифт, позволяющий устанавливать створку на раме даже в условиях ограниченного пространства.

Регулировки в двух направлениях:

- регулировка положения в поперечном направлении (± 1 мм), выполняется вращением эксцентриковой втулки в створочной части петли, с помощью специального ключа, арт. 03900.

- регулировка по высоте (- 2/+ 4 мм) выполняется с помощью опорного блока для подъема створки, который поставляется в комплекте с петлей и устанавливается над створочной частью петли.

Петля имеет декоративные накладки для секции на створке и секции на раме (арт. 00599), которые можно покрыть краской, либо нанести на них анодированное покрытие, и которые приобретаются отдельно. Установка накладок в качестве последней операции гарантирует, что видимые детали петли не будут повреждены при сборке, транспортировке или монтаже.

Опорный блок, не поставляемый в комплекте с изделием, устанавливается над створочной секцией нижней петли, и гарантирует надлежащее совмещение створки и рамы в условиях действия на них большой нагрузки.

Крепежные пластины можно также приобрести отдельно (арт. 00591) взамен стандартных пластин, поставляемых в комплекте с петлей, если устанавливаются двери с тремя петлями и при этом третья петля располагается по центру.

* Соответствует EN 1935

Материалы

Корпуса петель из экструдированного алюминия, покрытие - черная анодация

Штифт $\varnothing 10$, упорный подшипник, винты и винты с шлицем без головки, нержавеющая сталь

Эксцентриковая втулка, из полиацеталь

Закладные пластины из экструдированного алюминия

Несущая закладная в паз пластина из экструдированного алюминия

Опорный блок для подъема изготовлен из сплава ЦАМ

Установочный винт для регулировки по высоте, из оцинкованной стали

Торцевые заглушки из полиамида

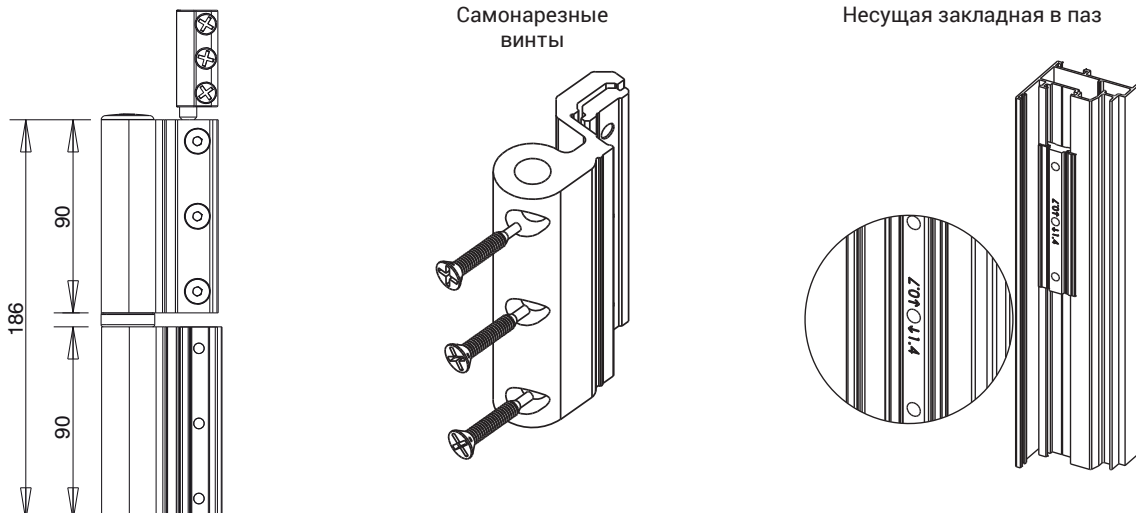
Декоративные накладки из экструдированного алюминия

Нагрузки

С 2-я петлями: 160 кг

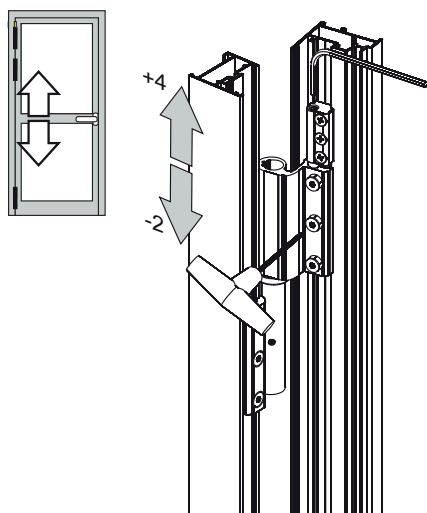
С 2-я петлями: 160 кг

Маркировка CE в соответствии с EN1935

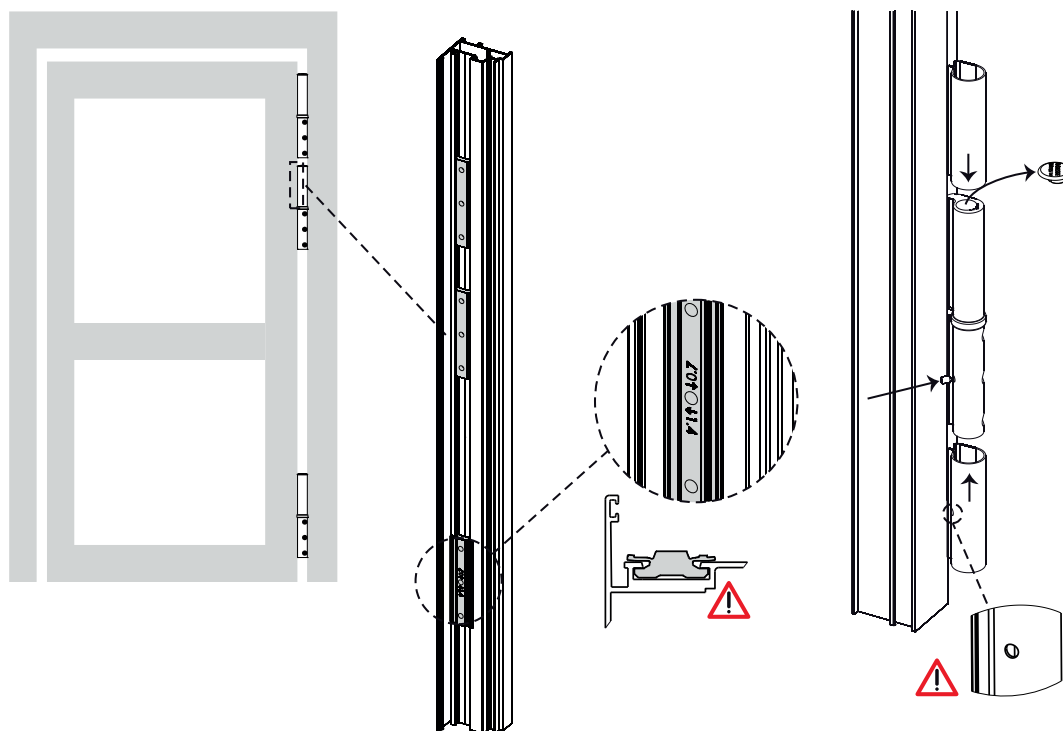
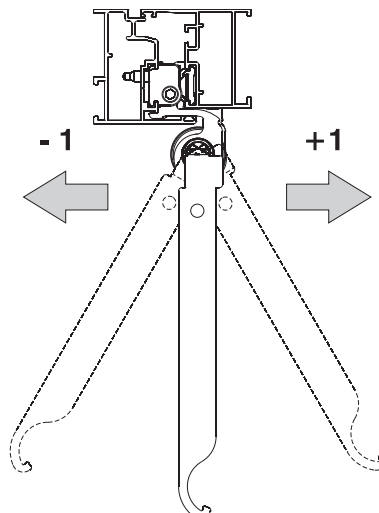


ДВЕРНЫЕ ПЕТЛИ В ФУРНИТУРНЫЙ ПАЗ

Регулировка створки по высоте



Регулировка положения в поперечном направлении



Артикул	Описание	ПОПЕРЕЧНОЕ СЕЧЕНИЕ ПАРЫ ПРОФИЛЕЙ	не компланарность рама/створка	ДЛЯ УСТАНОВКИ НА КОМПЛАНАРНЫЕ СИСТЕМЫ	для установки на шуруп	несущая способность, для 2-х петель, кг	несущая способность, для 3-х петель, кг	Маркировка CE	Поверхность - неокрашенная	Поверхность Андиро-ванна	Поверхность Окрашенная	Линия Trend	Число деталей в упаковке
00561	ЗАКЛАДНЫЕ ПАСТИНЫ В ПАЗ FLASH XXL	C001	-	-	-	-	-	-	X				10
00591	НЕСУЩАЯ ПЛАСТИНА В ПАЗ FLASH XXL	C001-C002	-	-	-	-	-	-	X				10
00598N	ПЕТЛЯ FLASH XXL	C001	8 мм макс	-	-	160	180	Класс 14	X	X			20
00599	НАКЛАДКА, ПЕТЛЯ FLASH XXL	C001	-	-	-	-	-	-	X	X	X	X	20