

ПЕТЛИ FUTURA 3D R

Описание

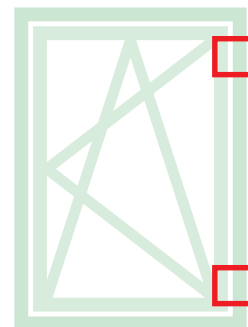
Комплект петель (верхней и нижней) в сборе, готовых к установке на профиле.

Материалы

Корпус петель из экструдированного алюминия и латуни.

Основание из сплава ЦАМ с поверхностью GS Silver Plus (коррозионная стойкость до 500 ч).

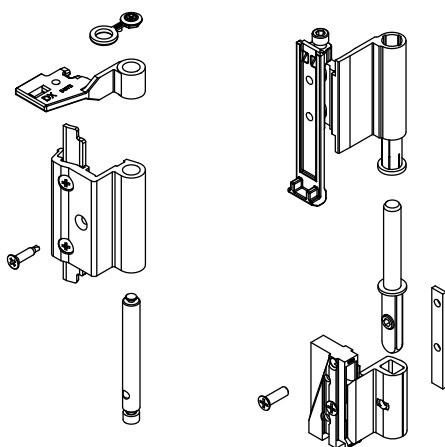
Оси, винты и из нержавеющей стали.



Онлайновая техническая спецификация



04721



Артикул	Описание	ПОПЕРЕЧНОЕ СЕЧЕНИЕ ПАРЫ ПРОФИЛЕЙ	Поверхность - не окрашенная	Поверхность Анодированная	Поверхность Окрашенная	Линия Trend	Число деталей в упаковке
04721	ПЕТЛЯ A/R FUTURA 3D R	C007	X		X	X	10