

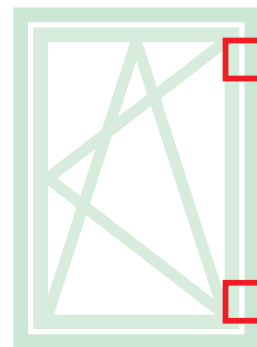
ПЕТЛИ FUTURA 3D 80

Описание

Комплект петель (верхней и нижней) в сборе, готовых к установке на профиле.

Материалы

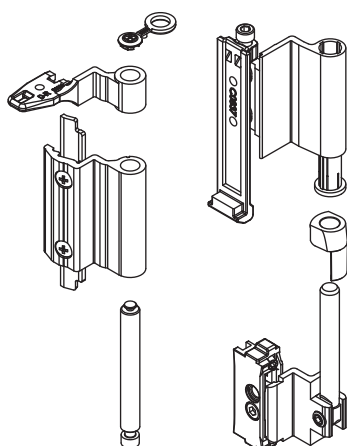
Корпус петель из экструдированного алюминия, нержавеющей стали и латуни.
 Основание из сплава ЦАМ с поверхностью GS Silver Plus (коррозионная стойкость до 500 ч).
 Оси, винты и из нержавеющей стали.



Онлайновая техническая спецификация



04718



Артикул	Описание	ПОПЕРЕЧНОЕ СЕЧЕНИЕ ПАРЫ ПРОФИЛЕЙ	Поверхность - не окрашенная	Поверхность Анодированная	Поверхность Окрашенная	Линия Trend	Число деталей в упаковке
04718	ПЕТЛЯ A/R FUTURA 3D	C001-C013-C016	X		X	X	10